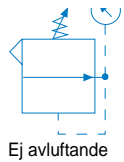
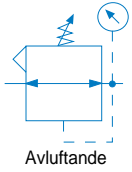


Regulator R28



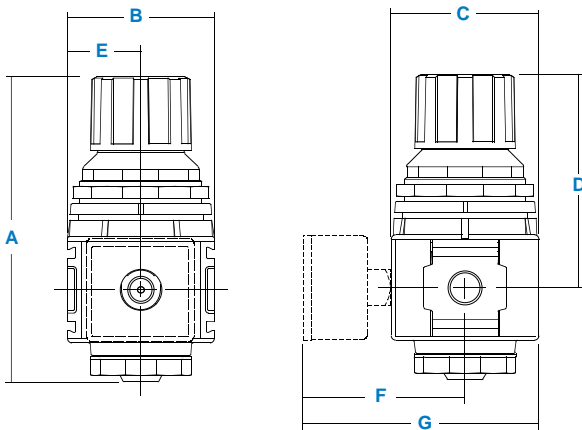
Specifikationer

Flöde*	G3/8	66,0 NI/s
	G1/2	74,0 NI/s
	G3/4	75,5 NI/s
Max. arbetstemperatur	79°C	
Max. primärtryck	21 bar	
Tryckområde	0-1,7 bar	
	0-3,4 bar	
	0-8,5 bar	
	0-17,1 bar	
Anslutningar	G3/8, G1/2, G3/4	
Manometeranslutningar	(2) G1/4	
Vikt	gram	770

*Primärtryck 7 bar. Sekundärtryck 6 bar.

Material

Hus	Zink	
Ratt	Acetal	
Huskåpa	ABS	
Överdel	Glasfiberarmerad nylon	
Membran	Nitril/zink	
Ventil	Mässing/nitril	
Fjädrar	Övre	Stål
	Undre	S.S.
O-ringar	Nitril	
Monteringsmutter	Acetal	

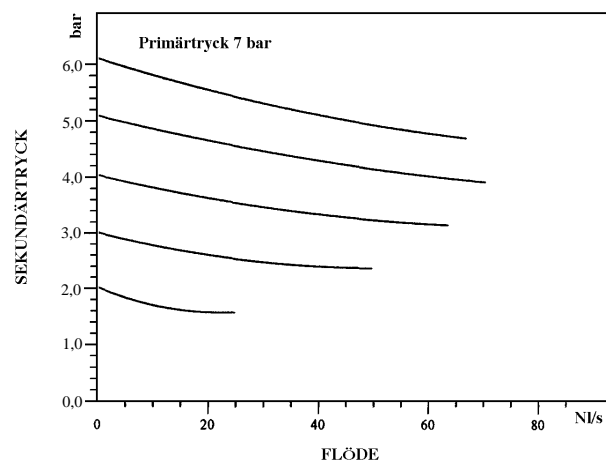


Anm.: 61 mm hål krävs för panelmontage

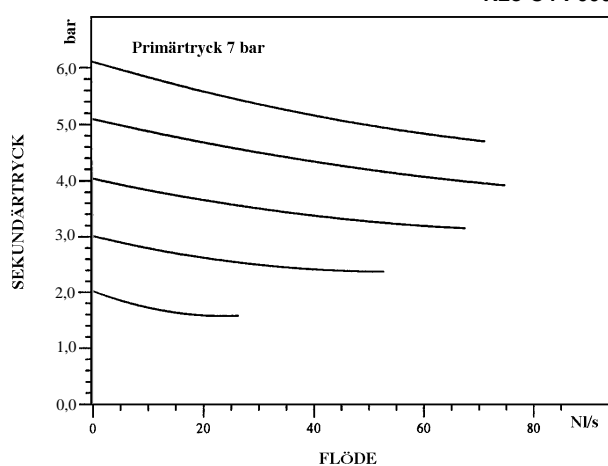
Dimensioner

Modeller	mm	A	B	C	D	E	F	G
Standard R28-XX-F000		149	73	73	105	37	—	—
Med manometer		149	73	73	105	37	72	108

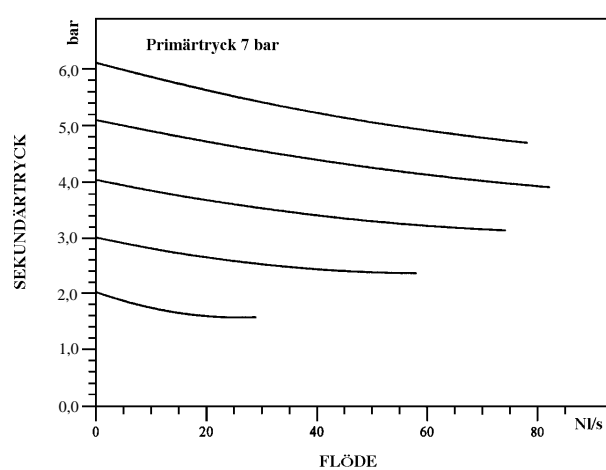
R28-C3-F000



R28-C4-F000



R28-C6-F000



Beställningsinformation

Utförande	Anslutningar	Med manometer	Med manometer	Med manometer	Utan manometer	Utan manometer	Utan manometer
		0,4-8,5 bar	0,7-17 bar	0,2-4,1 bar	0,4-8,5 bar	0,7-17 bar	0,2-4,1 bar
Avluftande	G3/8	R28-C3-F0G0	R28-C3-G0G0	R28-C3-D0G0	R28-C3-F000	R28-C3-G000	R28-C3-D000
	G1/2	R28-C4-F0G0	R28-C4-G0G0	R28-C4-D0G0	R28-C4-F000	R28-C4-G000	R28-C4-D000
	G3/4	R28-C6-F0G0	R28-C6-G0G0	R28-C6-D0G0	R28-C6-F000	R28-C6-G000	R28-C6-D000
Ej avluftande	G3/8	R28-C3-R0G0	R28-C3-S0G0	R28-C3-Q0G0	R28-C3-R000	R28-C3-S000	R28-C3-Q000
	G1/2	R28-C4-R0G0	R28-C4-S0G0	R28-C4-Q0G0	R28-C4-R000	R28-C4-S000	R28-C4-Q000
	G3/4	R28-C6-R0G0	R28-C6-S0G0	R28-C6-Q0G0	R28-C6-R000	R28-C6-S000	R28-C6-Q000