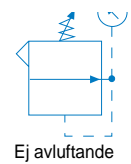
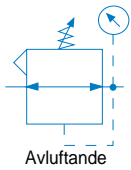


Regulator R18



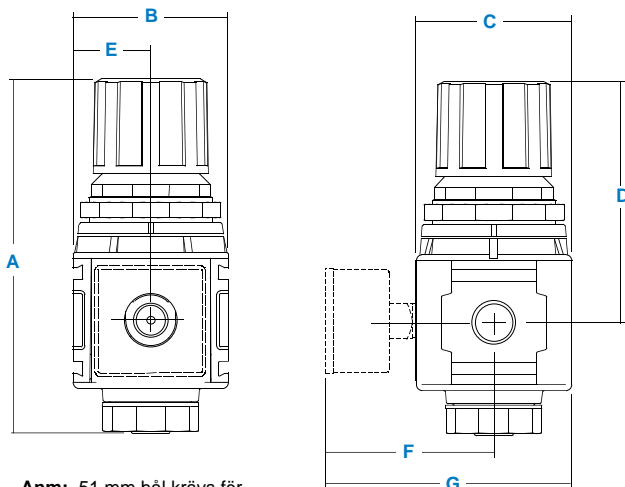
Specifikationer

Flöde*	G1/4	49,0 NI/s
	G3/8	50,4 NI/s
	G1/2	60,0 NI/s
Max. arbetstemperatur	79°C	
Max. primärtryck	21 bar	
Tryckområde	0-1,7 bar	
	0-3,4 bar	
	0-8,5 bar	
	0-17,1 bar	
Anslutningar	G1/4, G3/8, G1/2	
Manometeranslutningar	(2) G1/4	
Vikt	gram	500

*Primärtryck 7 bar. Sekundärtryck 6 bar.

Material

Hus	Zink	
Ratt	Acetal	
Huskåpa	ABS	
Överdel	Glasfiberarmerad nylon	
Membran	Nitril/zink	
Ventil	Mässing/nitril	
Fjädrar	Övre	Stål
	Undre	S.S.
O-ringar	Nitril	
Panelmutter	Acetal	

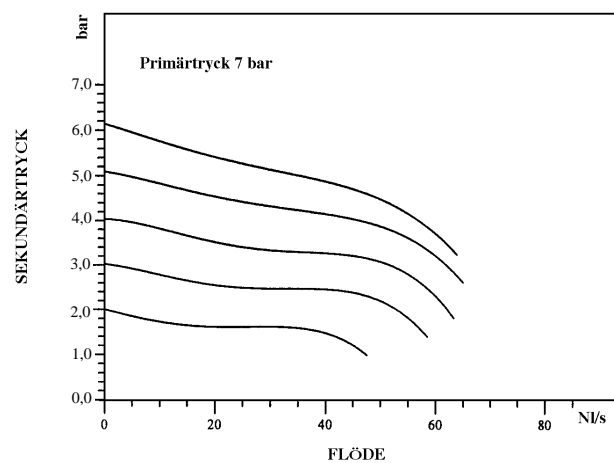


Anm: 51 mm hål krävs för panelmontage

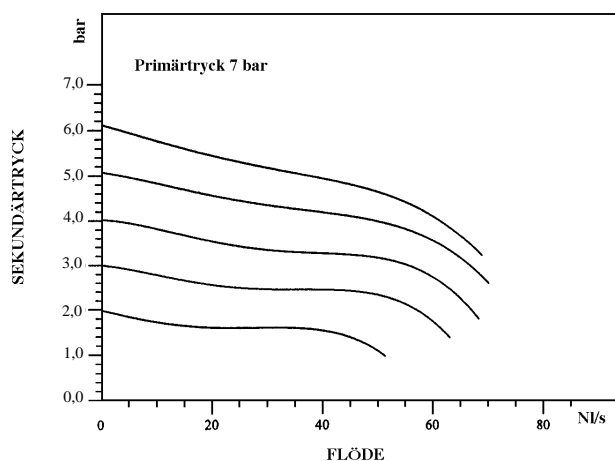
Dimensioner

Modeller	mm	A	B	C	D	E	F	G
Standard R18-XX-F000		136	60	60	93	30	—	—
Med manometer		136	60	60	93	30	65	94

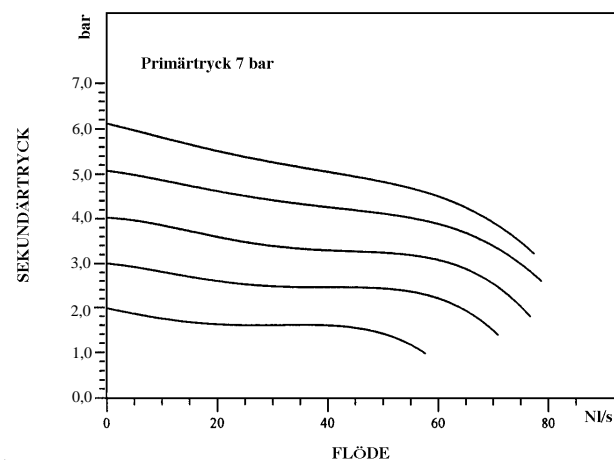
R18-C2-F000



R18-C3-F000



R18-C4-F000



Beställningsinformation

Utförande	Anslutningar	Med manometer	Med manometer	Med manometer	Utan manometer	Utan manometer	Utan manometer
		0,4-8,5 bar	0,7-17 bar	0,2-4,1 bar	0,4-8,5 bar	0,7-17 bar	0,2-4,1 bar
Avluftande	G1/4	R18-C2-F0G0	R18-C2-G0G0	R18-C2-D0G0	R18-C2-F000	R18-C2-G000	R18-C2-D000
	G3/8	R18-C3-F0G0	R18-C3-G0G0	R18-C3-D0G0	R18-C3-F000	R18-C3-G000	R18-C3-D000
	G1/2	R18-C4-F0G0	R18-C4-G0G0	R18-C4-D0G0	R18-C4-F000	R18-C4-G000	R18-C4-D000
Ej avluftande	G1/4	R18-C2-R0G0	R18-C2-S0G0	R18-C2-Q0G0	R18-C2-R000	R18-C2-S000	R18-C2-Q000
	G3/8	R18-C3-R0G0	R18-C3-S0G0	R18-C3-Q0G0	R18-C3-R000	R18-C3-S000	R18-C3-Q000
	G1/2	R18-C4-R0G0	R18-C4-S0G0	R18-C4-Q0G0	R18-C4-R000	R18-C4-S000	R18-C4-Q000