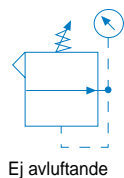
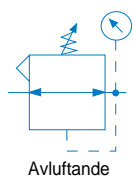


# Regulator R08



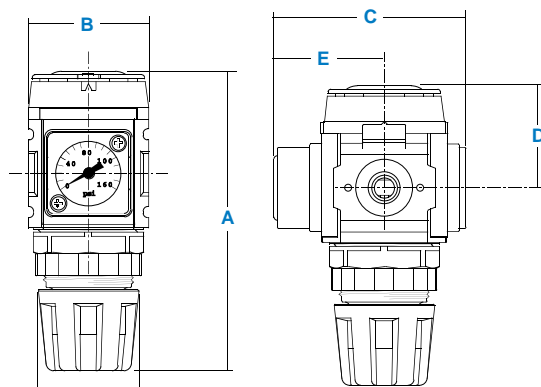
## Specifikationer

Flöde*	G1/8	13,5 NI/s
	G1/4	18,9 NI/s
Max arbetstemperatur	79°C	
Max primärtryck	21 bar	
Tryckområden	0-2,1 bar	
	0-4,1 bar	
	0-8,5 bar	
Anslutningar	G1/8, G1/4	
Manometeranslutning	G1/4	
Vikt	gram	300

\*Primärtryck 7 bar. Sekundärtryck 6 bar.

## Material

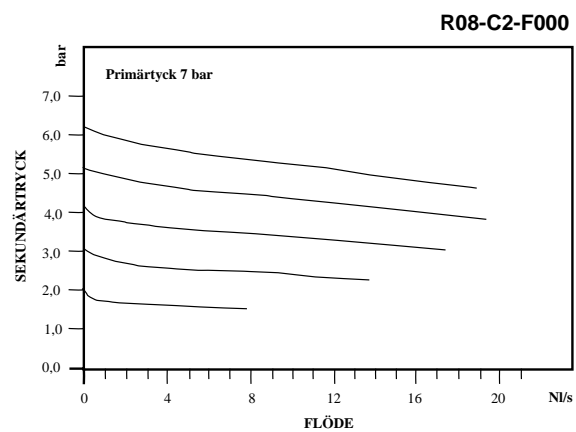
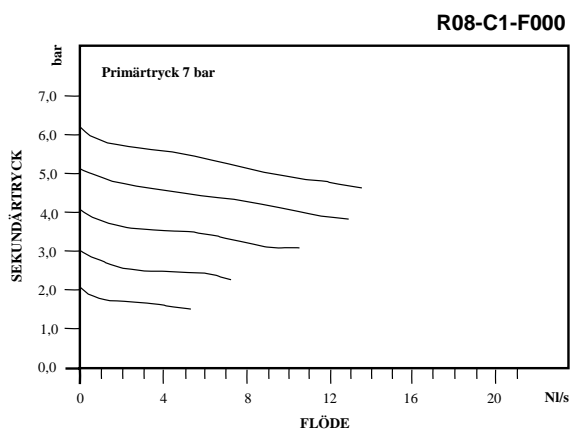
Hus	Zink
Ratt	Acetal
Huskåpa	ABS
Överdel	PBT
Membran	Mässing/Nitril
Bottenplugg	Polyamid
Ventil	Mässing/Nitril
Fjädrar	Stål
O-ringar	Nitril
Monteringsmutter	Acetal



Anm.: 32 mm hål krävs för panelmontage

## Dimensioner

Modeller	mm	A	B	C	D	E
Standard R08-XX-F000		100.1	40.0	64.3	34.3	36.8
Med manometer R08-XX-F0G0		100.1	40.0	42.7	34.3	21.3



### Beställningsinformation

Utförande	Anslutningar	Utan manometer 0-8,5 bar	Med manometer 0-8,5 bar
Avluftande	G1/8	R08-C1-F000	R08-C1-F0G0
	G1/4	R08-C2-F000	R08-C2-F0G0
Ej avluftande	G1/8	R08-C1-R000	R08-C1-R0G0
	G1/4	R08-C2-R000	R08-C2-R0G0