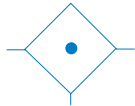
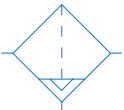


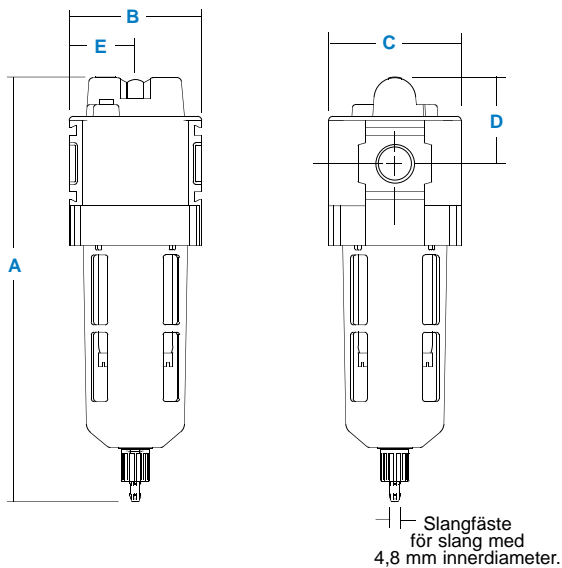
# Submikro- Filter M28



Submikrofilter



Automatisk  
dränering



## Specifikationer

Flöde*	G3/8	55,2 NI/s
	G1/2	58,5 NI/s
	G3/4	64,1 NI/s
Max. arbetstemperatur	Plastbehållare	52°C
	Metallbehållare	79°C
Max. primärtryck	Plastbehållare	10 bar
	Metallbehållare	10 bar**
Reningsgrad	Mikron	(B) 0.5, (C) 0.01, (D) 0.003
Behållarvolym	cm <sup>3</sup>	84,9
Anslutningar	G3/8, G1/2, G3/4	
Vikt	gram	800

\*Primärtryck 10 bar. Tryckfall 0,3 bar.

\*\* Utan tryckfallsindikator är max. primärtryck för modell med metallbehållare 17 bar.

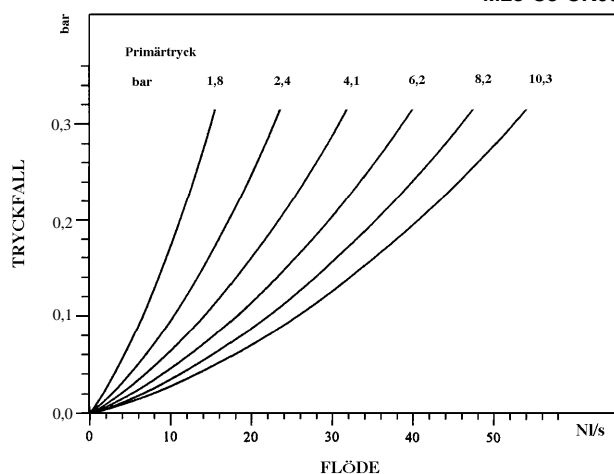
## Material

Hus	Zink	
Huskåpa	ABS	
Behållare	Plastbehållare	Polykarbonat
	Metallbehållare	Zink
Filterelement	Typ B, C	Borsilikatduk
	Typ D	Aktivt kol
O-ringar	Viton	
Synglas	Metallbehållare	Nylon

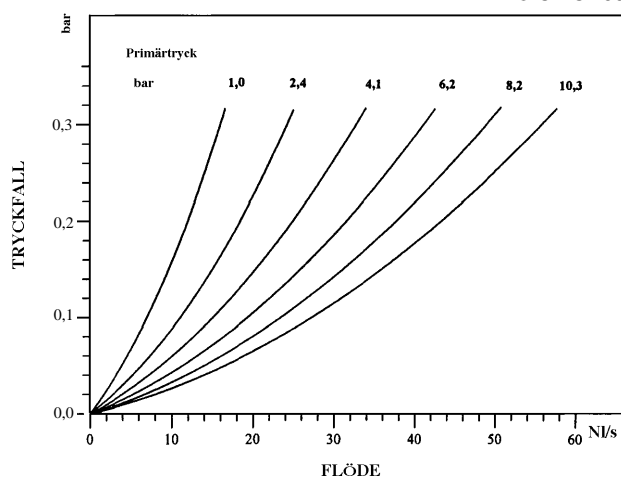
## Dimensioner

Modeller	mm	A	B	C	D	E
Standard M28-XX-CK00		235	73	73	48	36
Automatisk dränering M28-XX-CG00		226	73	73	48	36
Metallbehållare med synglas och manuell dränering M28-XX-CL00		235	73	82	48	36
Metallbehållare med synglas och auto. dränering M28-XX-CH00		226	73	82	48	36

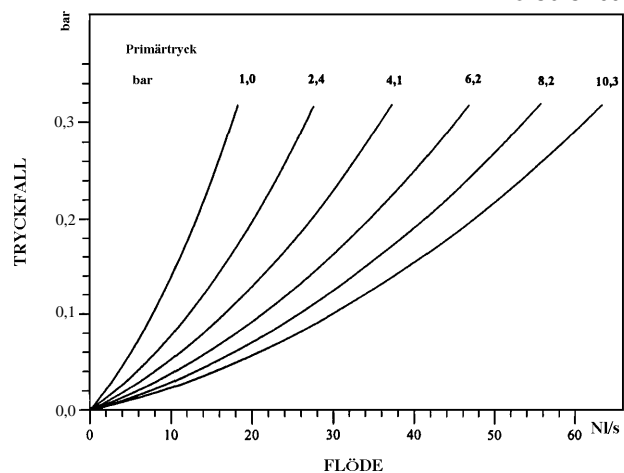
M28-C3-CK00



M28-C4-CK00



M28-C6-CK00



## Beställningsinformation

Utförande	Anslutningar	Plastbehållare med skyddskåpa	Metallbehållare synglas	B Element	B Element Metallbehållare synglas
Manuell dränering	G3/8	M28-C3-CK00	M28-C3-CL00	M28-C3-BK00	M28-C3-BL00
	G1/2	M28-C4-CK00	M28-C4-CL00	M28-C4-BK00	M28-C4-BL00
	G3/4	M28-C6-CK00	M28-C6-CL00	M28-C6-BK00	M28-C6-BL00
Automatisk dränering	G3/8	M28-C3-CG00	M28-C3-CH00	M28-C3-BG00	M28-C3-BH00
	G1/2	M28-C4-CG00	M28-C4-CH00	M28-C4-BG00	M28-C4-BH00
	G3/4	M28-C6-CG00	M28-C6-CH00	M28-C6-BG00	M28-C6-BH00
Automatisk dränering (för låga luftflöden)	G3/8	M28-C3-CN00	M28-C3-CP00	M28-C3-BN00	M28-C3-BP00
	G1/2	M28-C4-CN00	M28-C4-CP00	M28-C4-BN00	M28-C4-BP00
	G3/4	M28-C6-CN00	M28-C6-CP00	M28-C6-BN00	M28-C6-BP00