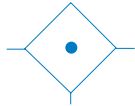
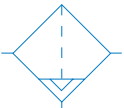


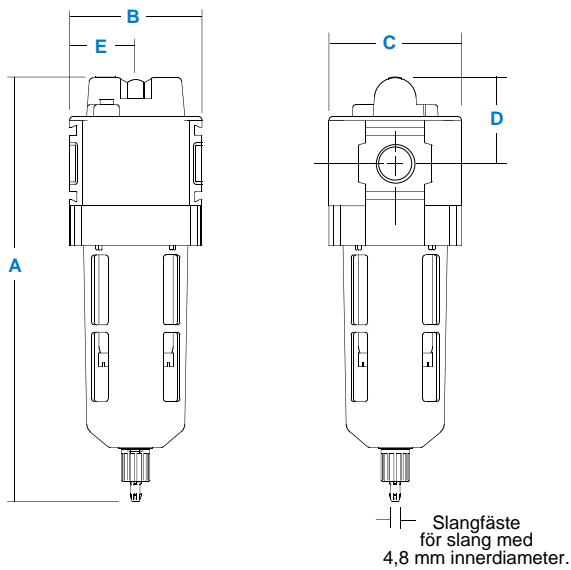
Submikro- Filter M18



Submikrofilter



Automatisk
dränering



Specifications

Flöde*	G1/4	25,9 NI/s
	G3/8	28,3 NI/s
	G1/2	32,0 NI/s
Max. arbetstemperatur	Plastbehållare	52°C
	Metallbehållare	79°C
Max. primärtryck	Plastbehållare	10 bar
	Metallbehållare	10 bar**
Reningsgrad	Mikron	(B) 0.5, (C) 0.01, (D) 0.003
Behållarvolym	cm ³	50,9
Anslutningar	G1/4, G3/8, G1/2	
Vikt	gram	500

*Primärtryck 10 bar. Tryckfall 0,3 bar.

** Utan tryckfallsindikator är max. primärtryck för modell med metallbehållare 17 bar.

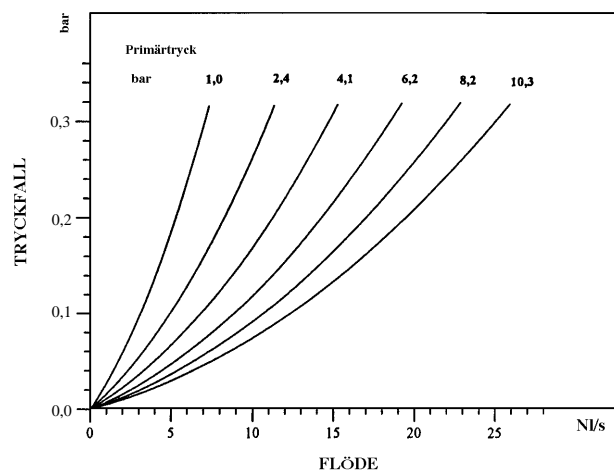
Material

Hus	Zink	
Huskåpa	ABS	
Behållare	Plastbehållare	Polykarbonat
	Metallbehållare	Zink
Filterelement	Typ B, C	Borsilikatduk
	Typ D	Aktivt kol
O-ringar	Viton	
Synglas	Metallbehållare	Nylon

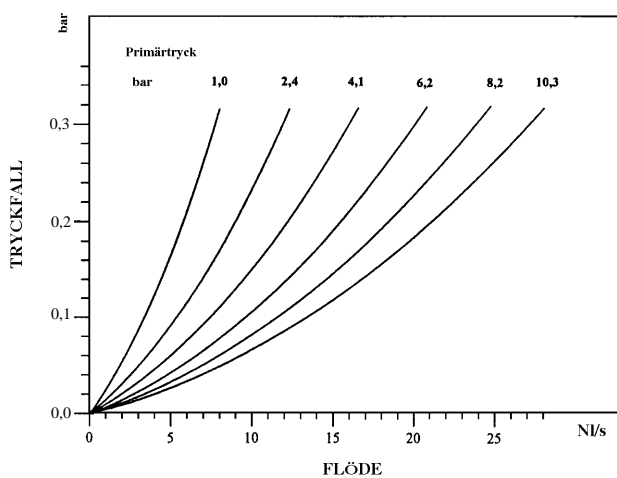
Dimensioner

Modeller	mm	A	B	C	D	E
Standard M18-XX-CK00		209	60	60	48	30
Automatisk dränering M18-XX-CG00		200	60	60	48	30
Metallbehållare med synglas och manuell dränering M18-XX-CL00		209	60	60	48	30
Metallbehållare med synglas och auto. dränering M18-XX-CH00		200	60	60	48	30

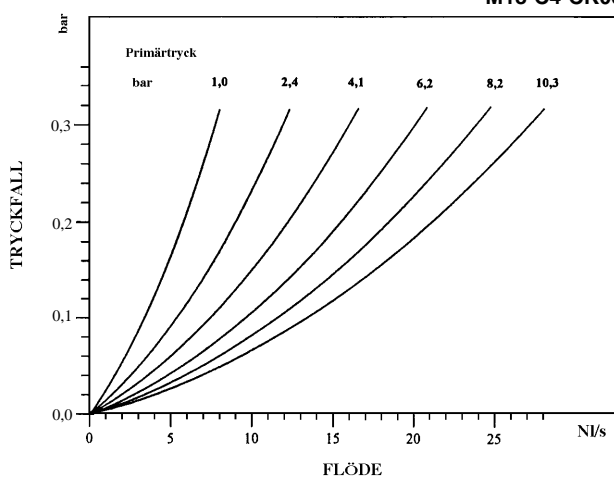
M18-C2-CK00



M18-C3-CK00



M18-C4-CK00



Beställningsinformation

Utförande	Anslutningar	Plastbehållare med skyddskåpa	Metallbehållare synglas	B Element	B Element Metallbehållare synglas
Manuell dränering	G1/4	M18-C2-CK00	M18-C2-CL00	M18-C2-BK00	M18-C2-BL00
	G3/8	M18-C3-CK00	M18-C3-CL00	M18-C3-BK00	M18-C3-BL00
	G1/2	M18-C4-CK00	M18-C4-CL00	M18-C4-BK00	M18-C4-BL00
Automatisk dränering	G1/4	M18-C2-CG00	M18-C2-CH00	M18-C2-BG00	M18-C2-BH00
	G3/8	M18-C3-CG00	M18-C3-CH00	M18-C3-BG00	M18-C3-BH00
	G1/2	M18-C4-CG00	M18-C4-CH00	M18-C4-BG00	M18-C4-BH00
Automatisk dränering (för låga luftflöden)	G1/4	M18-C2-CN00	M18-C2-CP00	M18-C2-BN00	M18-C2-BP00
	G3/8	M18-C3-CN00	M18-C3-CP00	M18-C3-BN00	M18-C3-BP00
	G1/2	M18-C4-CN00	M18-C4-CP00	M18-C4-BN00	M18-C4-BP00