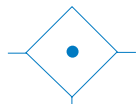
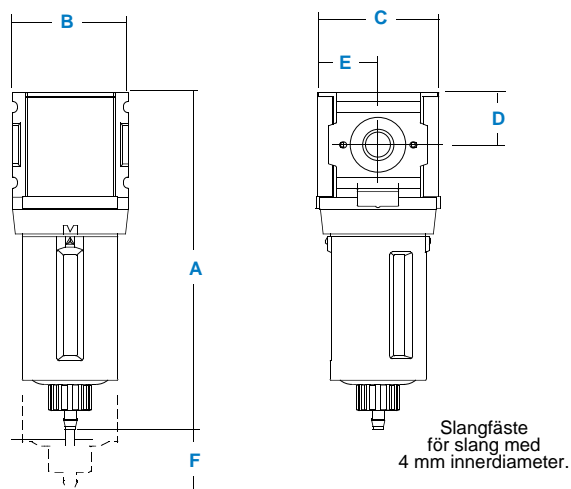


Submikro- Filter M08



Submikrofilter



Specifikationer

Flöde*	G1/4	7,3 NI/s
Max arbetstemperatur	Plastbehållare Metallbehållare	52°C 79°C
Max primärtryck	Plastbehållare Metallbehållare	10 bar 17 bar
Reningsgrad	0.1 ppm/wt. @30°C	
Behållarvolym	cm ³	12
Anslutningar	G1/4	
Vikt	gram	190

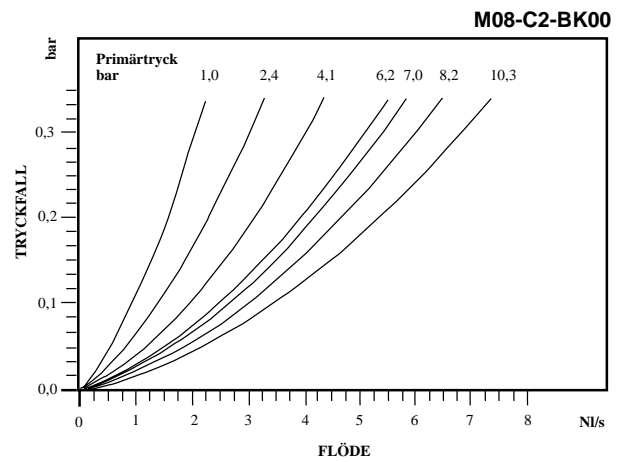
*Primärtryck 10 bar. Tryckfall 0,3 bar.

Material

Hus	Zink	
Kåpa	ABS	
Behållare	Plastbehållare Metallbehållare	Polyamid Zink
Filterelement	Typ B	Borsilikatduk
O-ringar	Viton	

Dimensioner

Utförande	A	B	C	D	E	F
Standard M08-XX-BK00	116.3	40.0	42.7	18.3	21.3	33.3
Halvautomatisk dränering M08-XX-BG00	116.3	40.0	42.7	18.3	21.3	33.3



Beställningsinformation

Utförande	Anslutningar	Plastbehållare med skyddskåpa	Metallbehållare
Manuell dränering	G1/4	M08-C2-BK00	M08-C2-BL00
Halvautomatisk dränering	G1/4	M08-C2-BR00	M08-C2-BS00