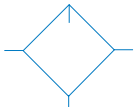


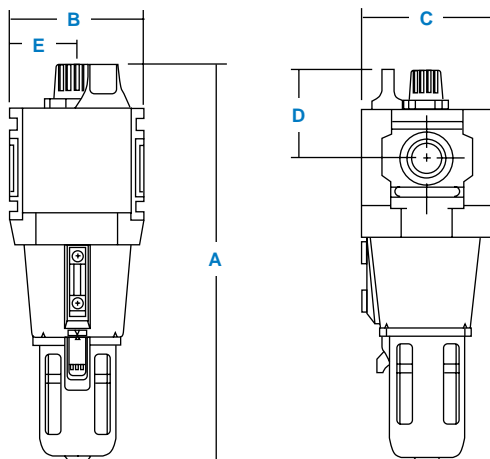
Dimsmörjare L38



Specifikationer

Flöde*	G3/4 G1	134 NI/s 207 NI/s
Max. arbetstemperatur	Plastbehållare Metallbehållare	52°C 52°C
Max. primärtryck	Plastbehållare Metallbehållare	10 bar 10 bar
Behållarvolym	cm ³	360
Anslutningar		G3/4, 1
Vikt	gram	1400

*Primärtryck 7 bar. Tryckfall 0,3 bar.

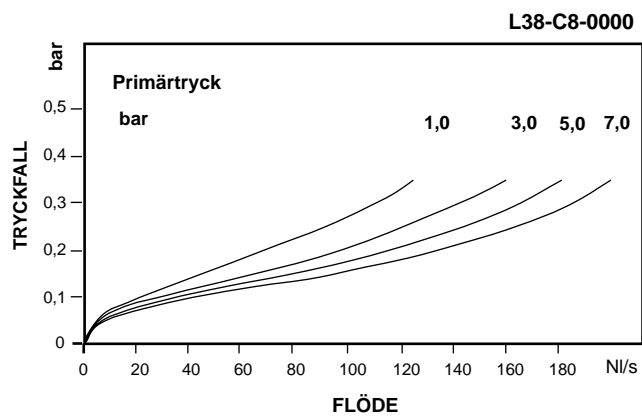
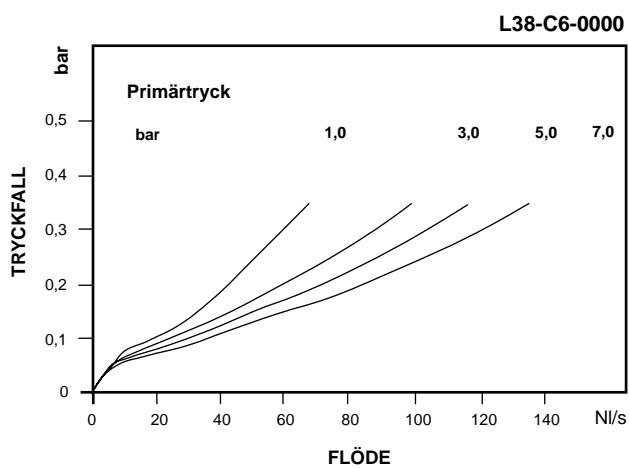


Material

Hus		Aluminium
Huskåpa		ABS
Behållare	Plastbehållare Metallbehållare	Polykarbonat Aluminium
Droppglas		Polykarbonat
O-ringar	Plastbehållare Metallbehållare	Nitril Viton
Synglas	Metallbehållare	Nylon
Rekommenderad olja		ISO/ASTM VG32

Dimensioner

Modeller	mm	A	B	C	D	E
Standard L38-XX-LK00		282	100	100	54	52
Metallbehållare med synglas L38-XX-LL00		271	100	100	54	52



Beställningsinformation

Utförande

Anslutningar

Plastbehållare
med skyddskåpa

Metallbehållare
med synglas

Manuell dränering

G3/4
G1

L38-C6-LK00
L38-C8-LK00

L38-C6-LL00
L38-C8-LL00