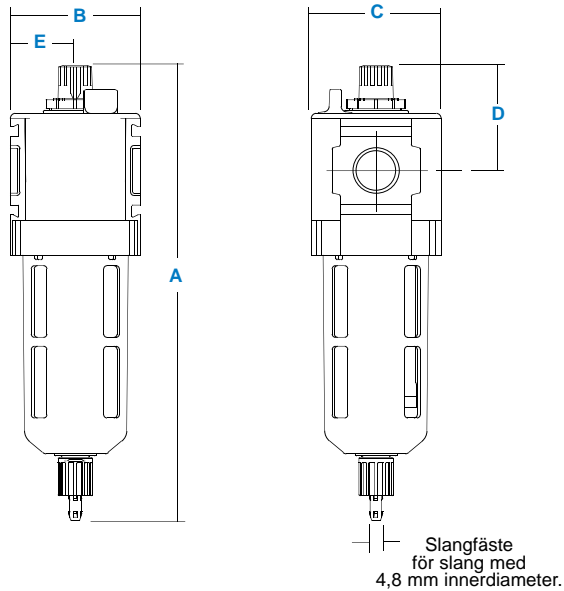
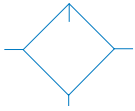


# Dimsmörjare L18



## Specifikationer

Flöde*	G1/4	41,5 NI/s
	G3/8	42,4 NI/s
	G1/2	45,3 NI/s
Max. arbetstemperatur	Plastbehållare	52°C
	Metallbehållare	79°C
Max. primärtryck	Plastbehållare	10 bar
	Metallbehållare	17 bar
Behållarvolym	cm <sup>3</sup>	121
Anslutningar		G1/4, G3/8, G1/2
Vikt	gram	540

\*Primärtryck 10 bar. Tryckfall 0,3 bar.

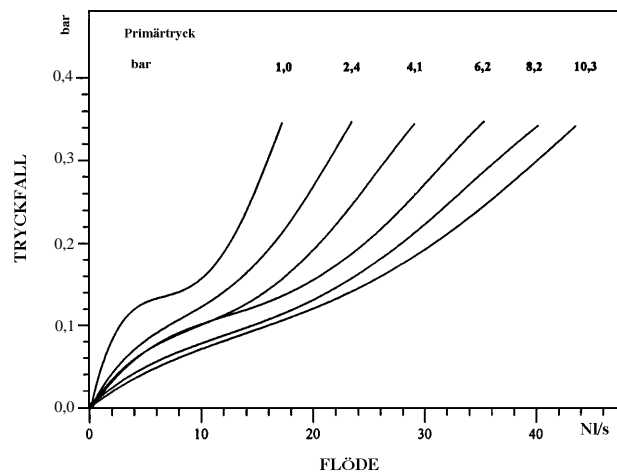
## Material

Hus		Zink
Huskåpa		ABS
Behållare	Plastbehållare	Polykarbonat
	Metallbehållare	Zink
O-ringar	Plastbehållare	Nitril
	Metallbehållare	Viton
Droppglas		Nylon
Synglas	Metallbehållare	Nylon
Rekommenderad olja		ISO/ASTM VG32

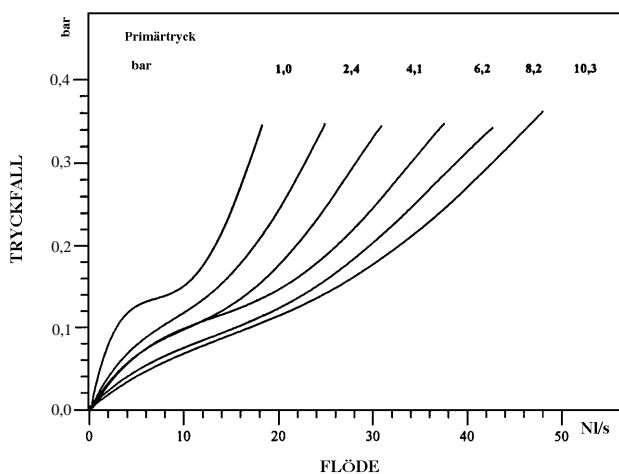
## Dimensioner

Modeller	mm	A	B	C	D	E	F
Standard med manuell dränering L18-XX-LK00		212	60	60	51	30	—
Metallbehållare med synglas och manuell dränering L18-XX-LL00		212	60	69	51	30	—

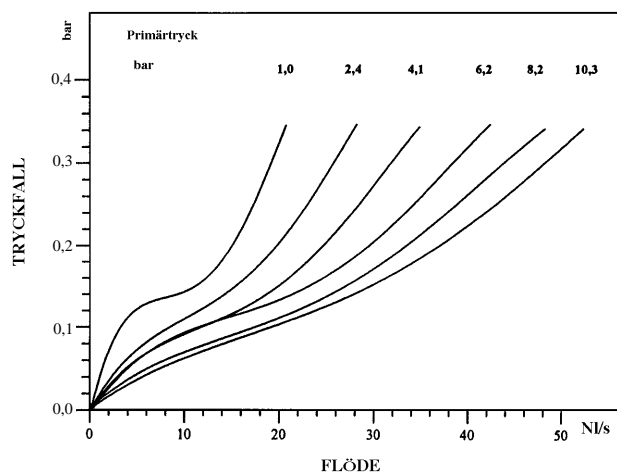
L18-C2-LK00



L18-C3-LK00



L18-C4-LK00



## Beställningsinformation

## Utförande

Manuell dränering

## Anslutningar

G1/4  
G3/8  
G1/2Plastbehållare  
med skyddskåpa/dräneringL18-C2-LK00  
L18-C3-LK00  
L18-C4-LK00Metallbehållare  
med synglasL18-C2-LL00  
L18-C3-LL00  
L18-C4-LL00