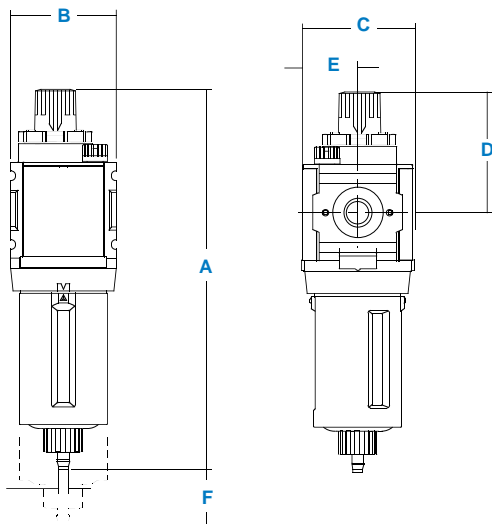
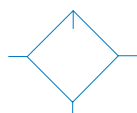


# Dimsmörjare L08



Slangfäste  
för slang med  
4 mm innerdiameter.

## Specifikationer

Flöde*	G1/8	11,0 NI/s
	G1/4	27,1 NI/s
Max arbetstemperatur	Plastbehållare	52°C
	Metallbehållare	79°C
Max primärtryck	Plastbehållare	10 bar
	Metallbehållare	17 bar
Behållarvolym	cm <sup>3</sup>	18
Anslutningar		G1/8, G1/4
Vikt	gram	300

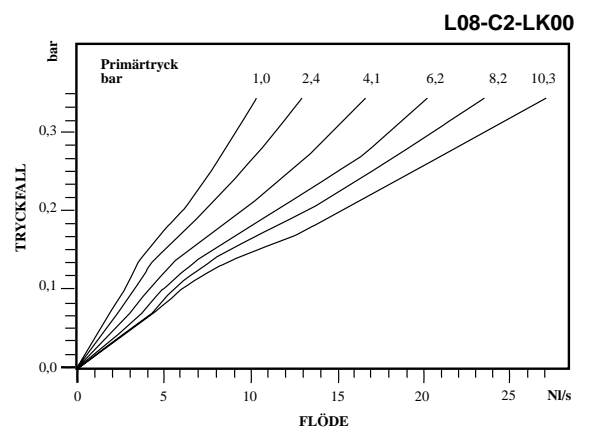
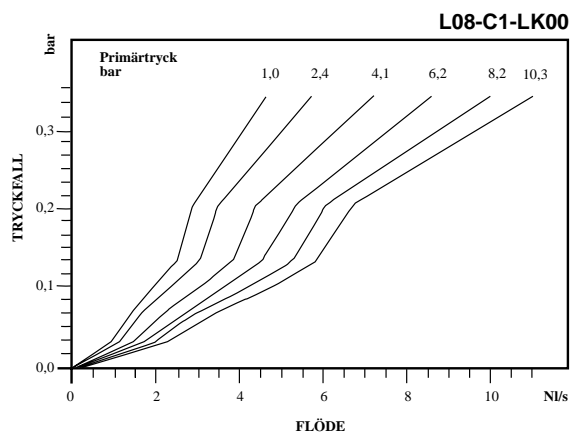
\*Primärtryck 10 bar. Tryckfall 0,3 bar.

## Material

Hus		Zink
Kåpa		ABS
Behållare	Plastbehållare	Polyamid
	Metallbehållare	Zink
O-ringar	Plastbehållare	Nitril
	Metallbehållare	Viton
Droppglas		Polyamid
Rekommenderad olja		ISO/ASTM VG32

## Dimensioner

Modeller	mm	A	B	C	D	E	F
Standard L08-XX-LK00		143.5	40.0	42.7	45.5	21.3	58.2



### Beställningsinformation

Utförande

Anslutningar

Plastbehållare  
med skyddskåpa

Metallbehållare  
med synglas

Manuell dränering

G1/8  
G1/4

L08-C1-LK00  
L08-C2-LK00

L08-C1-LL00  
L08-C2-LL00