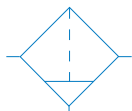
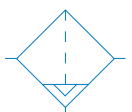


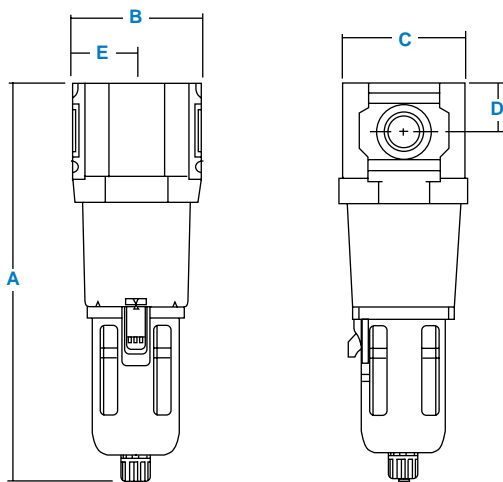
Filter F38



Manuell
dränering



Automatisk
dränering



Specifikationer

Flöde*	G3/4	136,9 NI/s
	G1	153,3 NI/s
Max. arbetstemperatur	Plastbehållare	52°C
	Metallbehållare	52°C
Max. primärtryck	Plastbehållare	10 bar
	Metallbehållare	10 bar
Reningsgrad	Mikron	5
Behållarvolym	cm ³	80
Anslutningar		G3/4, G1
Vikt	gram	1160

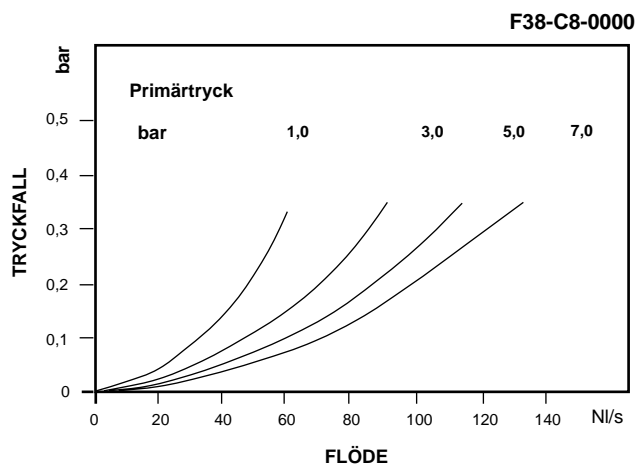
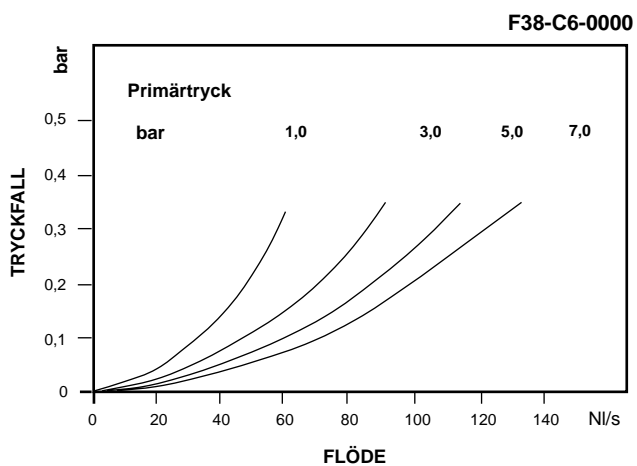
*Primärtryck 7 bar. Tryckfall 0,3 bar.

Material

Hus	Aluminium	
Huskåpa	ABS	
Behållare	Plastbehållare	Polykarbonat
	Metallbehållare	Aluminium
Virvelskena	Polypropylen	
Baffel	Polypropylen	
Mellanvägg	Polypropylen	
Filterelement	Sintrad Polypropylen	
O-ringar	Plastbehållare	Nitril
	Metallbehållare	Nitril
Synglas	Metallbehållare	Nylon

Dimensioner

Modeller	mm	A	B	C	D	E
Standard F38-XX-SK00		281	100	100	33	51.9
Automatisk dränering F38-XX-SG00		281	100	100	33	51.9
Metallbehållare med synglas och auto. dränering F38-XX-SH00		291	100	100	33	51.9
Metallbehållare med synglas och manuell dränering F38-XX-SL00		271	100	100	33	51.9



Beställningsinformation

Utförande	Anslutningar	Plastbehållare med skyddskåpa	Metallbehållare med synglas
Manuell dränering	G3/4 G1	F38-C6-SK00 F38-C8-SK00	F38-C6-SL00 F38-C8-SL00
Automatisk dränering	G3/4 G1	F38-C6-SG00 F38-C8-SG00	F38-C6-SH00 F38-C8-SH00