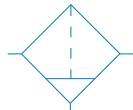
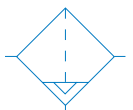


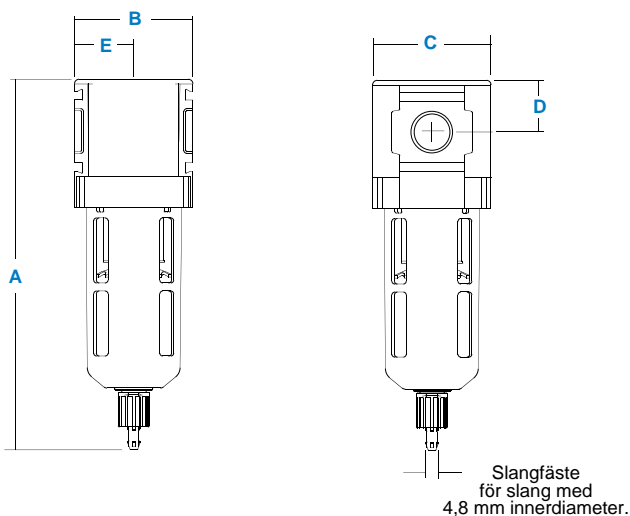
Filter F18



Manuell
dränering



Automatisk
dränering



Specifikationer

Flöde*	G1/4	47,2 NI/s
	G3/8	52,0 NI/s
	G1/2	57,0 NI/s
Max. arbetstemperatur	Plastbehållare	52°C
	Metallbehållare	79°C
Max. primärtryck	Plastbehållare	10 bar
	Metallbehållare	17 bar
Reningsgrad	Mikron	5
Behållarvolym	cm ³	50,9
Anslutningar	G1/4, G3/8, G1/2	
Vikt	gram	500

*Primärtryck 10 bar. Tryckfall 0,3 bar.

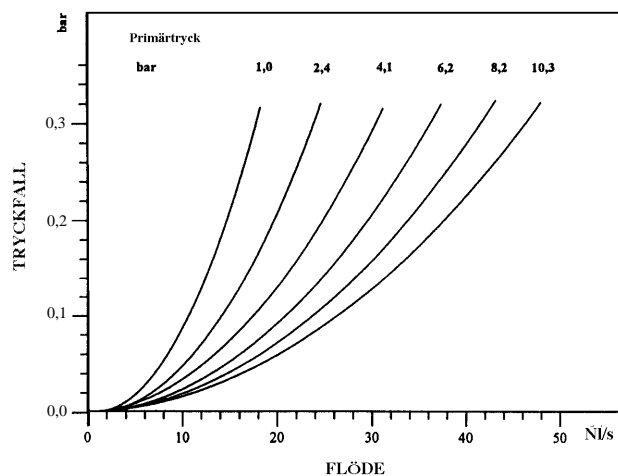
Material

Hus	Zink	
Huskåpa	ABS	
Behållare	Plastbehållare	Polykarbonat
	Metallbehållare	Zink
Virvelskena	Polypropylen	
Baffel	Acetal	
Filterelement	Sintrad Polypropylen	
O-ringar	Plastbehållare	Nitril
	Metallbehållare	Viton
Synglas	Metallbehållare	Nylon

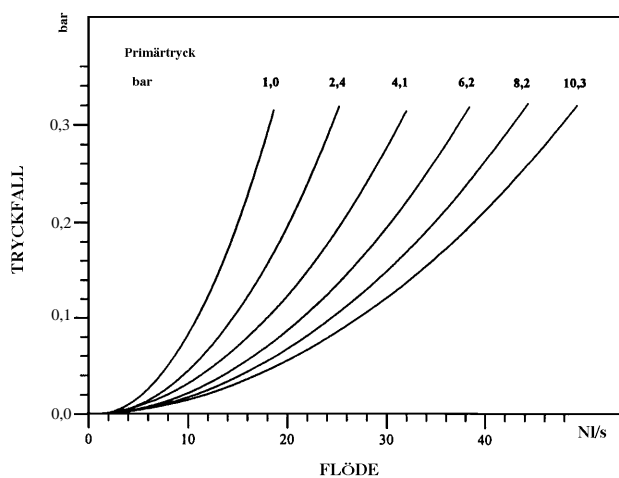
Dimensioner

Modeller	mm	A	B	C	D	E
Standard F18-XX-SK00		188	60	60	26	30
Tryckfallsindikator F18-XX-SKL0		209	60	60	48	30
Automatisk dränering F18-XX-SG00		179	60	60	26	30
Metallbehållare med synglas och auto.dränering F18-XX-SH00		179	60	69	26	30
Metallbehållare med synglas och manuell dränering F18-XX-SL00		188	60	69	26	30

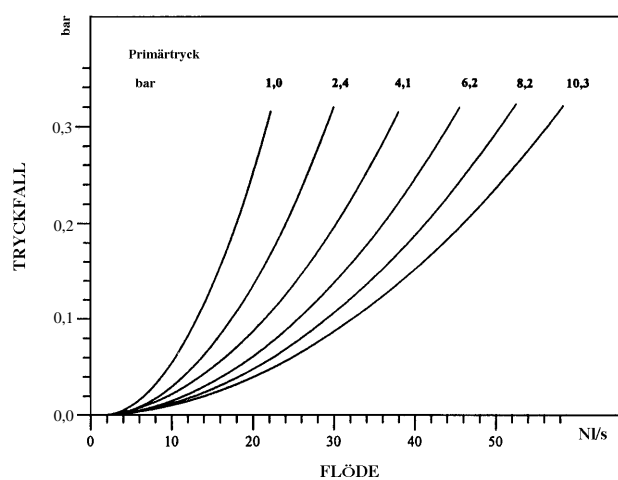
F18-C2-SK00



F18-C3-SK00



F18-C4-SK00



Beställningsinformation

Utförande	Anslutning	Plastbehållare med skyddskåpa	Metallbehållare med synglas	Tryckfallsindikator
Manuell dränering	G1/4	F18-C2-SK00	F18-C2-SL00	F18-C2-SKL0
	G3/8	F18-C3-SK00	F18-C3-SL00	F18-C3-SKL0
	G1/2	F18-C4-SK00	F18-C4-SL00	F18-C4-SKL0
Automatisk dänering	G1/4	F18-C2-SG00	F18-C2-SH00	F18-C2-SGL0
	G3/8	F18-C3-SG00	F18-C3-SH00	F18-C3-SGL0
	G1/2	F18-C4-SG00	F18-C4-SH00	F18-C4-SGL0
Automatisk dänering (för låga luftflöden)	G1/4	F18-C2-SN00	F18-C2-SP00	F18-C2-SNL0
	G3/8	F18-C3-SN00	F18-C3-SP00	F18-C3-SNL0
	G1/2	F18-C4-SN00	F18-C4-SP00	F18-C4-SNL0