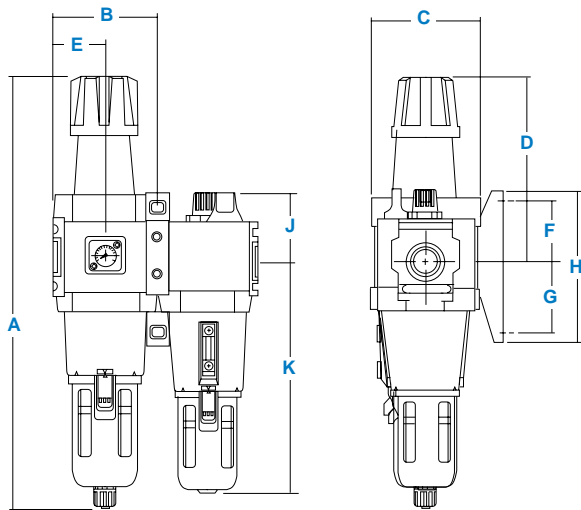
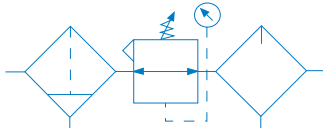


Kombination D38



Specifikationer

Flöde*	G3/4,1	142 NI/s
Max. arbetstemperatur	Plastbehållare Metallbehållare	52°C 52°C
Max. primärtryck	Plastbehållare Metallbehållare	10 bar 10 bar
Behållarvolym	cm ³	filter dimsmörjare
		85 181
Anslutningar	G3/4, G1	
Vikt	gram	3500

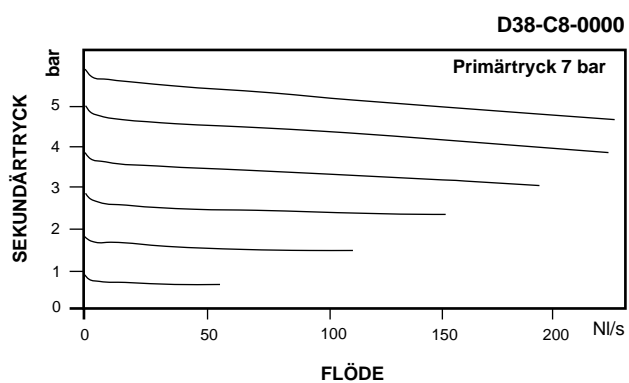
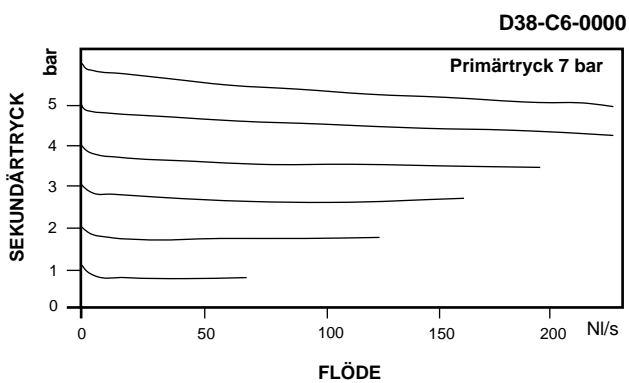
*Primärtryck 10 bar. Sekundärtryck 6 bar.

Material

Hus	Zink	
Huskåpa	ABS	
Kåpa/ratt	Nylon/Acetal	
Behållare	Plastbehållare Metallbehållare	Nylon Zink
Filterfäste	Polypropylen Acetal	
Filterelement	Sintrad Polypropylen	
O-ringar	Plastbehållare Metallbehållare	Nitril Viton
Fjädrar	Övre Undre	Stål S.S.
Ventil	Mässing/Nitril	
Membran	Nitril/Zink	
Droppglas	Nylon	
Synglas	Metallbehållare	Nylon
Rekommenderad olja	ISO/ASTM VG 32	

Dimensioner

Modeller	mm	A	B	C	D	E	F	G	H	J	K
Standard D38-XX-FK00		407	100	100	159	52	50	70	234	54	228
Metallbehållare D38-XX-FH00		407	100	100	159	52	50	70	234	54	228



Beställningsinformation

Utförande	Anslutningar	Plastbehållare med skyddskåpa Med manometer 0,4-8,5 bar	Plastbehållare med skyddskåpa Utan manometer 0,4-8,5 bar	Metallbehållare Med manometer 0,4-8,5 bar	Metallbehållare Utan manometer 0,4-8,5 bar
Manuell dränering	G3/4	D38-C6-FKG0	D38-C6-FK00	D38-C6-FLG0	D38-C6-FL00
	G1	D38-C8-FKG0	D38-C8-FK00	D38-C8-FLG0	D38-C8-FL00
Automatisk dränering	G3/4	D38-C6-FGG0	D38-C6-FG00	D38-C6-FHG0	D38-C6-FH00
	G1	D38-C8-FGG0	D38-C8-FG00	D38-C8-FHG0	D38-C8-FH00