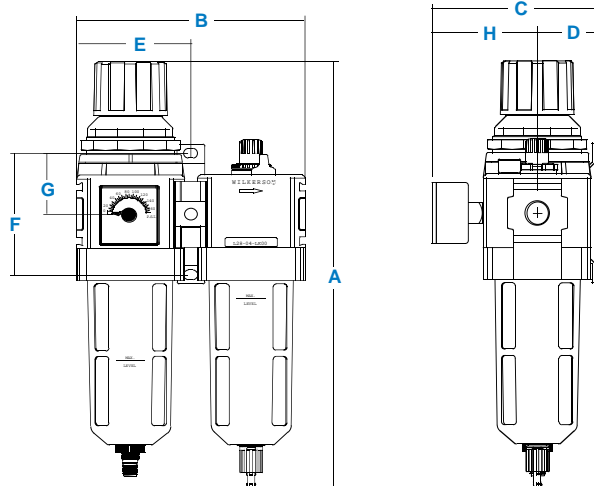
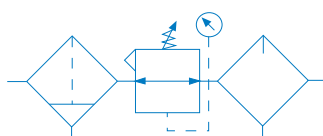


Kombination D28



Specifikationer

Flöde*	G3/8	66,0 NI/s	
	G1/2	74,0 NI/s	
	G3/4	75,5 NI/s	
Max. arbetstemperatur	Plastbehållare	52°C	
	Metallbehållare	79°C	
Max. primärtryck	Plastbehållare	10 bar	
	Metallbehållare	17 bar	
Behållarvolym	cm ³	filter	85
		dimsmörjare	181
Anslutningar	G3/8, G1/2, G3/4		
Vikt	gram	2100	

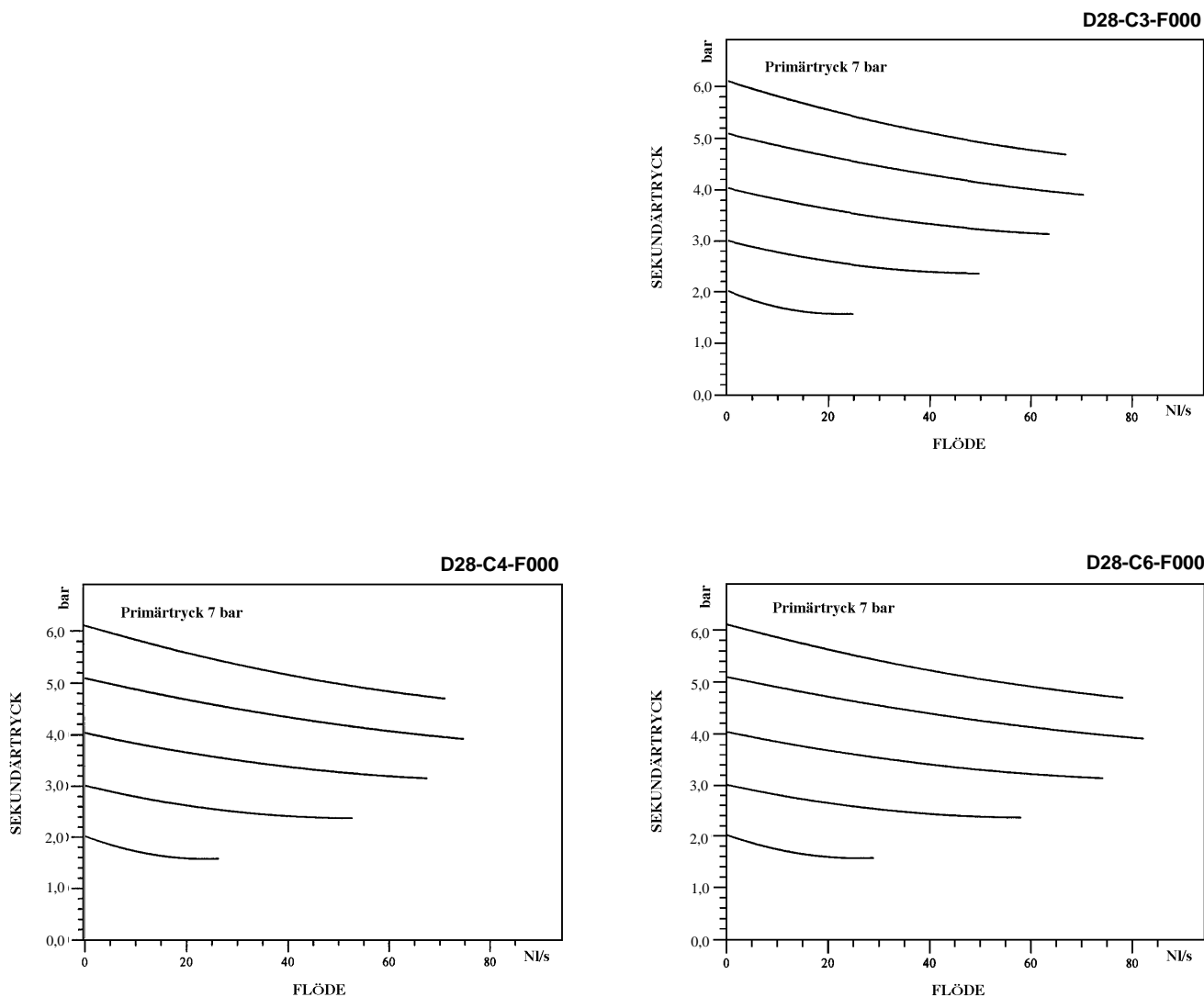
*Primärtryck 7 bar. Sekundärtryck 6 bar.

Material

Hus	Zink	
Huskåpa	ABS	
Kåpa/ratt	Nylon/Acetal	
Behållare	Plastbehållare	Polykarbonat
	Metallbehållare	Zink
Filterfäste	Acetal	
	Polypropylen	
Filterelement	Sintrad Polypropylen	
O-ringar	Plastbehållare	Nitril
	Metallbehållare	Viton
Fjädrar	Övre	Stål
	Undre	S.S.
Ventil	Mässing/Nitril	
Membran	Nitril/Zink	
Droppglas	Nylon	
Synglas	Metallbehållare	Nylon
Rekommenderad olja	SAE 10/150SSU	

Dimensioner

Modeller	mm	A	B	C	D	E	F	G	H
Standard med manometer D28-XX-FKG0		291	155	110	39	77	82.5	46	72
Med ändanslutningar D28-XX-FKBG		282	155	110	39	77	82.5	46	72



Beställningsinformation

Utförande	Anslutningar	Plastbehållare med skyddskåpa Med manometer 0-8,5 bar	Plastbehållare med skyddskåpa Utan manometer 0-8,5 bar	Metallbehållare med synglas Med manometer 0-8,5 bar	Metallbehållare med synglas Utan manometer 0-8,5 bar	Plastbehållare med skyddskåpa Manom./ändansl. 0-8,5 bar
Manuell dränering	G3/8	D28-C3-FKG0	D28-C3-FK00	D28-C3-FLG0	D28-C3-FL00	D28-C3-FKBG
	G1/2	D28-C4-FKG0	D28-C4-FK00	D28-C4-FLG0	D28-C4-FL00	D28-C4-FKBG
	G3/4	D28-C6-FKG0	D28-C6-FK00	D28-C6-FLG0	D28-C6-FL00	D28-C6-FKBG
Automatisk dränering	G3/8	D28-C3-FGG0	D28-C3-FG00	D28-C3-FHG0	F28-C3-FH00	D28-C3-FGBG
	G1/2	D28-C4-FGG0	D28-C4-FG00	D28-C4-FHG0	D28-C4-FH00	D28-C4-FGBG
	G3/4	D28-C6-FGG0	D28-C6-FG00	D28-C6-FHG0	D28-C6-FH00	D28-C6-FGBG