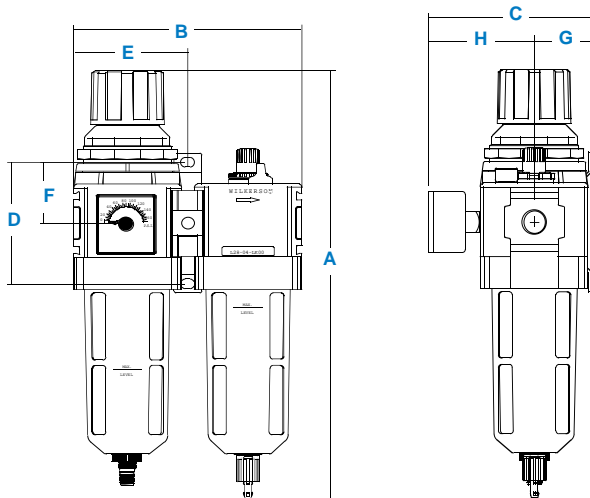
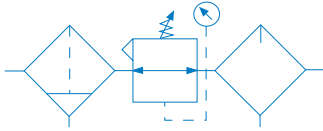


Kombination D18



Specifikationer

Flöde*	G1/4	49,0 NI/s	
	G3/8	50,4 NI/s	
	G1/2	58,9 NI/s	
Max. arbetstemperatur	Plastbehållare	52°C	
	Metallbehållare	79°C	
Max. primärtryck	Plastbehållare	10 bar	
	Metallbehållare	17 bar	
Behållarvolym	cm ³	filter	50,9
		dimsmörjare	121
Anslutningar	G1/4, G3/8, G1/2		
Vikt	gram	1300	

*Primärtryck 7 bar. Sekundärtryck 6 bar.

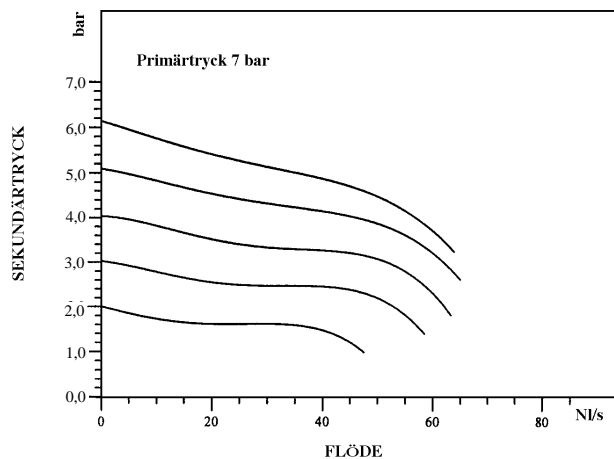
Material

Hus	Zink	
Huskåpa	ABS	
Kåpa/ratt	Nylon/Acetal	
Behållare	Plastbehållare	Polykarbonat
	Metallbehållare	Zink
Filterfäste	Acetal	
	Polypropylen	
Filterelement	Sintrad Polypropylen	
O-ringar	Plastbehållare	Nitril
	Metallbehållare	Viton
Fjädrar	Övre	Stål
	Undre	S.S.
Ventil	Mässing/Nitril	
Membran	Nitril/Zink	
Droppglas	Nylon	
Synglas	Nylon	
Rekommenderad olja	ISO/ASTM VG32	

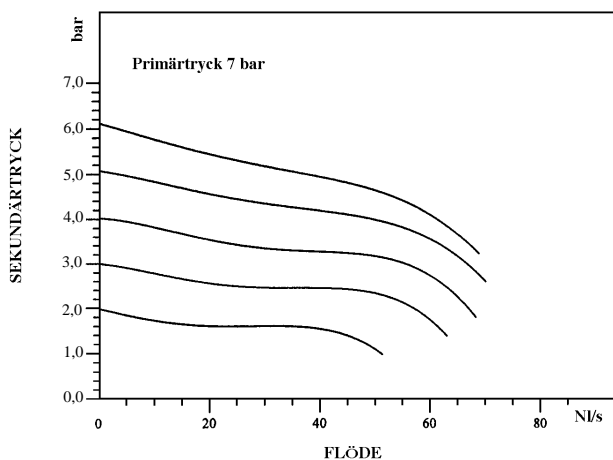
Dimensioner

Modeller	mm	A	B	C	D	E	F	G	H
Standard med manometer D18-XX-FKG0		254	128	106	82.5	64	41	41	65
med ändanslutningar D18-XX-FKBG		245	196	106	82.5	98	41	41	65

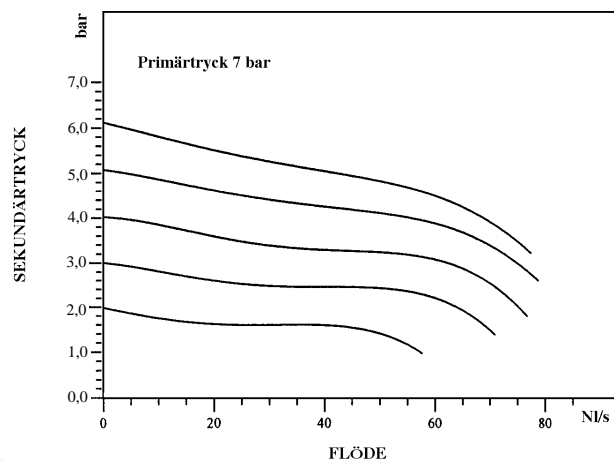
D18-C2-FKG0



D18-C3-FKG0



D18-C4-FKG0



Beställningsinformation

Utförande	Anslutningar	Plastbehållare med skyddskåpa Med manometer 0-8,5 bar	Plastbehållare med skyddskåpa Utan manometer 0-8,5 bar	Metallbehållare med synglas Med manometer 0-8,5 bar	Metallbehållare med synglas Utan manometer 0-8,5 bar	Plastbehållare med skyddskåpa Manom./ändansl. 0-8,5 bar
Manuell dränering	G1/4	D18-C2-FKG0	D18-C2-FK00	D18-C2-FLG0	D18-C2-FL00	D18-C2-FKBG
	G3/8	D18-C3-FKG0	D18-C3-FK00	D18-C3-FLG0	D18-C3-FL00	D18-C3-FKBG
	G1/2	D18-C4-FKG0	D18-C4-FK00	D18-C4-FLG0	D18-C4-FL00	D18-C4-FKBG
Automatisk dränering	G1/4	D18-C2-FGG0	D18-C2-FG00	D18-C2-FHG0	D18-C2-FH00	D18-C2-FGBG
	G3/8	D18-C3-FGG0	D18-C3-FG00	D18-C3-FHG0	D18-C3-FH00	D18-C3-FGBG
	G1/2	D18-C4-FGG0	D18-C4-FG00	D18-C4-FHG0	D18-C4-FH00	D18-C4-FGBG