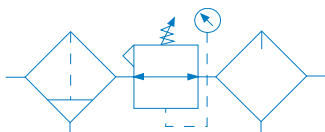


Kombination D08



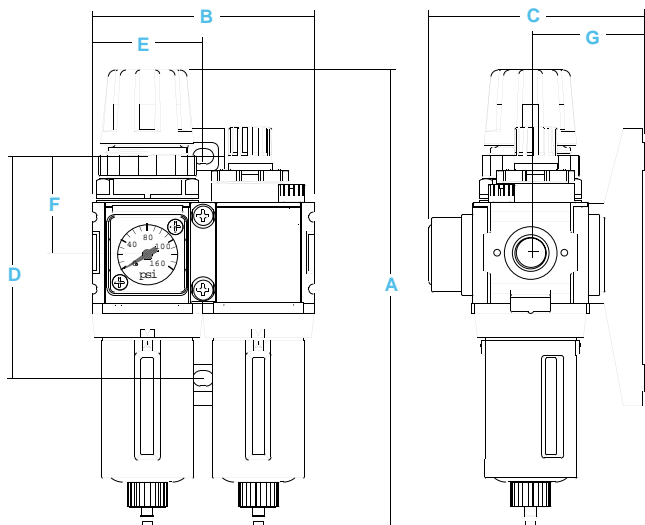
Specifikationer

Flöde*	G1/8	13,5 NI/s	
	G1/4	18,9 NI/s	
Max arbetstemperatur	Plastbehållare	52°C	
	Metallbehållare	79°C	
Max primärtryck	Plastbehållare	10 bar	
	Metallbehållare	17 bar	
Reningsgrad	Mikron	5	
Behållarvolym	cm ³	filter	12
		dimsmörjare	18
Anslutningar		G1/8, G1/4	
Vikt	gram	650	

*Primärtryck 7 bar. Sekundärtryck 6 bar.

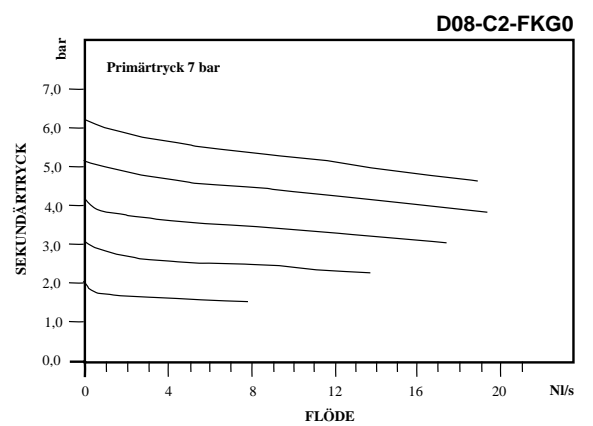
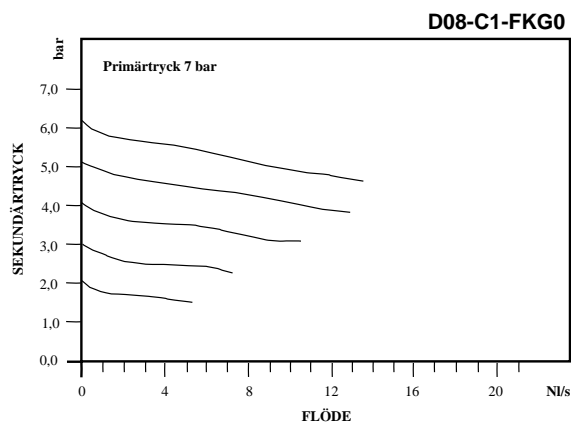
Material

Hus		Zink
Kåpa		PBT
Ratt		Acetal
Ventil		Mässing/Nitril
Behållare	Plastbehållare	Polyamid
	Metallbehållare	Zink
Filterelement		Polypropylen
O-ringar	Plastbehållare	Nitril
	Metallbehållare	Viton
Fjädrar		Stål
Membran		Mässing/Nitril
Droppglas		Polyamid
Rekommenderad olja		ISO/ASTM VG32



Dimensioner

Modeller	mm	A	B	C	D	E	F	G
Standard D08-XX-FKG0		164.0	80.0	77.7	80.0	39.9	34.8	40.9
Automatisk dränering D08-XX-FR00		164.0	80.0	77.7	80.0	39.9	34.8	40.9



Beställningsinformation

Utförande	Anslutningar	Med manometer	Utan manometer
D08	G1/8 G1/4	D08-C1-FKG0 D08-C2-FKG0	D08-C1-FK00 D08-C2-FK00