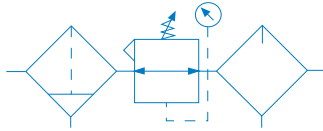


Kombination C38



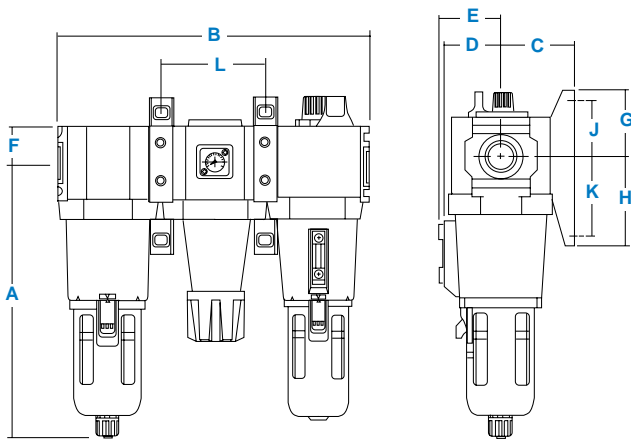
Specifikationer

Flöde*	G3/4, G1	142 NI/s
Max. arbetstemperatur	Plastbehållare	52°C
	Metallbehållare	52°C
Max. primärtryck	Plastbehållare	10 bar
	Metallbehållare	10 bar
Reningsgrad	Mikron	5
Behållarvolym	cm ³	80
	filter dismörjare	170
Anslutningar	G3/4, G1	
Vikt	gram	4400

*Primärtryck 7 bar. Sekundärtryck 6 bar.

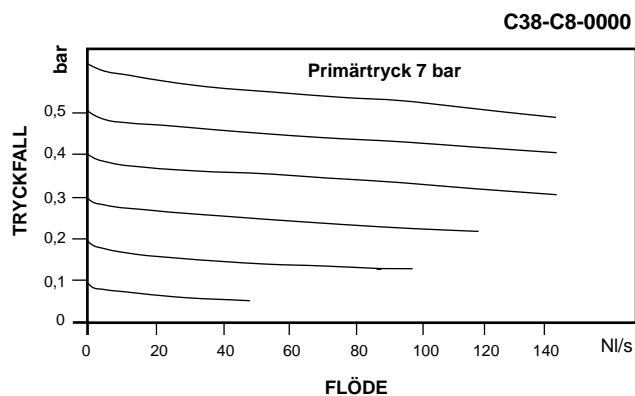
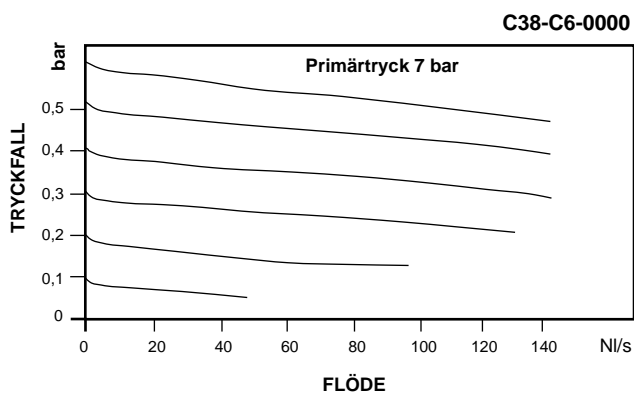
Material

Hus	ADC	
Behållare	Plastbehållare	Polykarbonat
Kåpa, ratt	Polyacetal	
Baffel	Polyamid	
Filterelement	Polypropylen	
O-ringar	Nitril	
Ventil	NBR	
Membran	Zink, NBR	
Påfyllningsnippel	Polyacetal	



Dimensioner

Modeller	mm	A	B	C	D	E	F	G	H	J	K	L
Standard C38-XX-FK00		248	300	65	50	52.5	33	65	85	50	70	100
Metallbehållare C38-XX-FL00		248	300	65	50	52.5	33	65	85	50	70	100



Beställningsinformation

Utförande	Anslutningar	Plastbehållare med skyddskåpa Med manometer 0,4-8,5 bar	Plastbehållare med skyddskåpa Utan manometer 0,4-8,5 bar	Metallbehållare Med manometer 0,4-8,5 bar	Metallbehållare Utan manometer 0,4-8,5 bar
Manuell dränering	G3/4	C38-C6-FKG0	C38-C6-FK00	C38-C6-FLG0	C38-C6-FL00
	G1	C38-C8-FKG0	C38-C8-FK00	C38-C8-FLG0	C38-C8-FL00
Automatisk dränering	G3/4	C38-C6-FGG0	C38-C6-FG00	C38-C6-FHG0	C38-C6-FH00
	G1	C38-C8-FGG0	C38-C8-FG00	C38-C8-FHG0	C38-C8-FH00