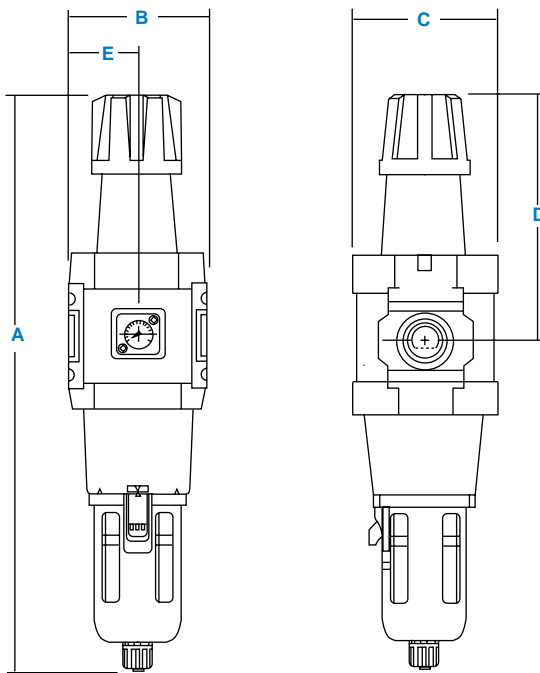
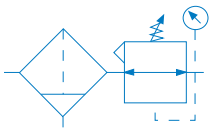


# Filter/Regulator B38



## Specifikationer

Flöde*	G3/4, G1	164 NI/s
Max. arbetstemperatur		52°C
Max. primärtryck		10 bar
Reningsgrad	Mikron	5
Behållarvolym	cm <sup>3</sup>	80
Tryckområde		0-3,5 bar 0-8,5 bar
Anslutningar		G3/4, G1
Manometeranslutning		(1) G1/4
Vikt	gram	2000

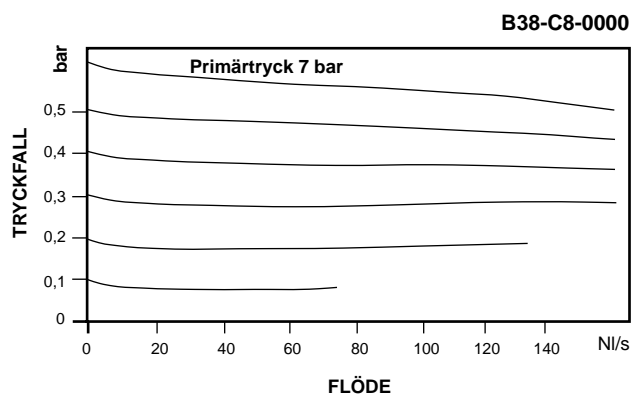
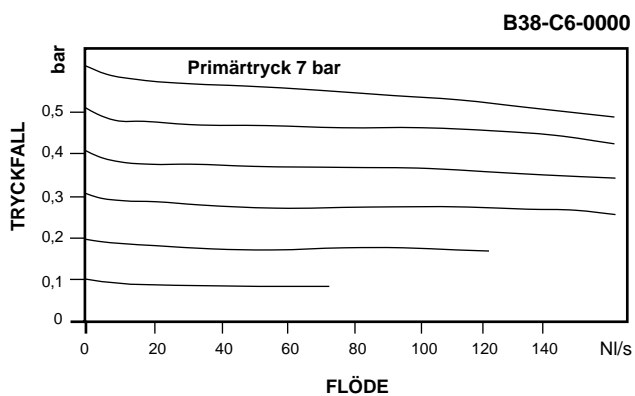
\*Primärtryck 7 bar. Sekundärtryck 6,2 bar.

## Material

Hus	Aluminium	
Baffel och mellanvägg	Acetal	
Huskåpa	ABS	
Behållare	Plastbehållare Metallbehållare	Polykarbonat Zink
Filterelement	Sintrad Polypropylen	
O-ringar	Plastbehållare Metallbehållare	Nitril Viton
Fjädrar	Stål	
Ventil	Mässing/Nitril	
Membran	Nitril/Zink	

## Dimensioner

Modeller	mm	A	B	C	D	E
Manuell dränering B38-XX-FK00		407	100	100	159	51.9
Automatisk dränering B38-XX-FG00		413	100	100	159	51.9
Metallbehållare med synglas och manuell dränering B38-XX-FL00		397	100	100	159	51.9
Metallbehållare med synglas och auto. dränering B38-XX-FH00		413	100	100	159	51.9



### Beställningsinformation

Utförande	Anslutningar	Plastbehållare med manometer 0,4-8,5 bar	Plastbehållare med manometer 0,2-4,2 bar	Metallbehållare med manometer 0,4-8,5 bar	Metallbehållare med manometer 0,2-4,1 bar
Manuell dränering	G3/4	B38-C6-FKG0	B38-C6-DKG0	B38-C6-FLG0	B38-C6-DLG0
	G1	B38-C8-FKG0	B38-C8-DKG0	B38-C8-FLG0	B38-C8-DLG0
Automatisk dränering	G3/4	B38-C6-FGG0	B38-C6-DGG0	B38-C6-FHG0	B38-C6-DHG0
	G1	B38-C8-FGG0	B38-C8-DGG0	B38-C8-FHG0	B38-C8-DHG0