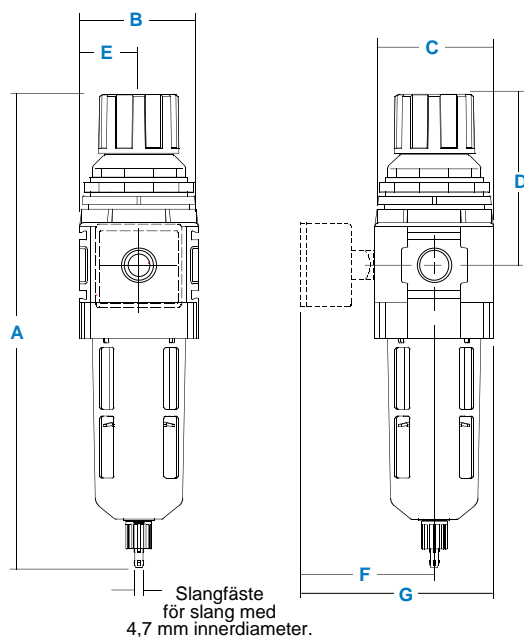
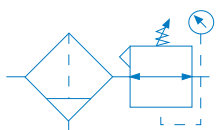


Filter/Regulator B28



Dimensioner

Modeller	mm	A	B	C	D	E	F	G
Manuell dränering B28-XX-FK00		291	73	73	104	37	72	108
Automatisk dränering B28-XX-FG00		282	73	73	104	37	72	108
Metallbehållare och manuell dränering B28-XX-FL00		291	73	82	104	37	72	108
Metallbehållare och auto. dränering B28-XX-FH00		282	73	82	104	37	72	108

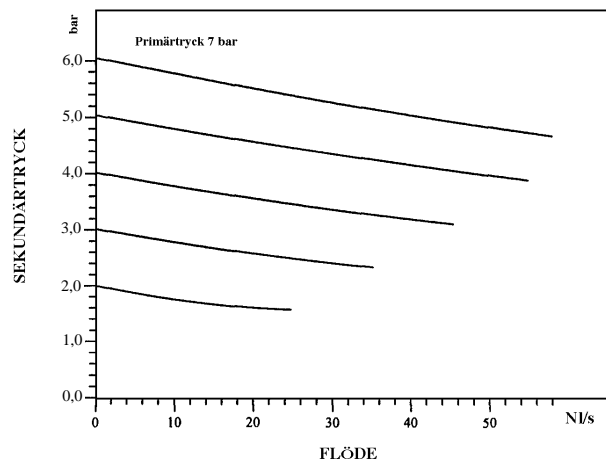
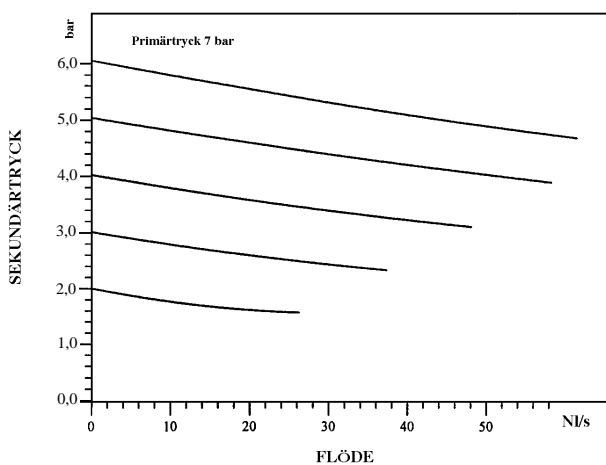
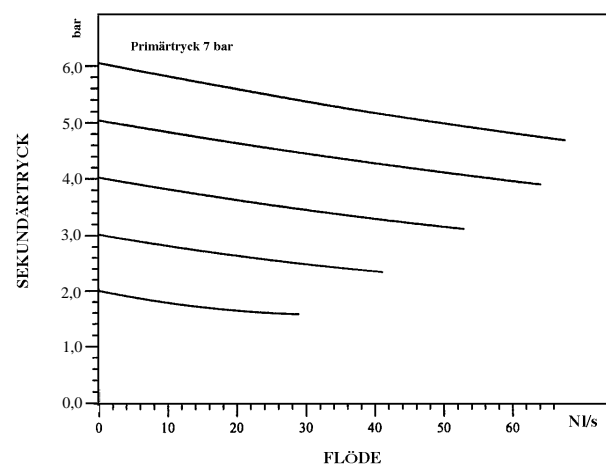
Specifikationer

Flöde*	G3/8	66,0 NI/s
	G1/2	71,0 NI/s
	G3/4	78,0 NI/s
Max. arbetstemperatur	Plastbehållare	52°C
	Metallbehållare	79°C
Max. primärtryck	Plastbehållare	10 bar
	Metallbehållare	17 bar
Reningsgrad	Mikron	5
Behållarvolym	cm ³	84,9
Tryckområden	0-1,7 bar, 0-3,5 bar	
	0-8,5 bar, 0-17,1 bar	
Anslutningar	G3/8, G1/2, G3/4	
Manometeranslutning	(2) G1/4	
Vikt	gram	1100

*Primärtryck 7 bar. Sekundärtryck 6 bar.

Material

Hus	Zink	
Ratt	Acetal	
Huskåpa	ABS	
Filterfäste	Acetal	
Behållare	Plastbehållare	Polykarbonat
	Metallbehållare	Zink
Filterelement	Sintrad Polypropylen	
O-ringar	Plastbehållare	Nitril
	Metallbehållare	Viton
Fjädrar	Övre	Stål
	Undre	S.S.
Ventil	Mässing/Nitril	
Membran	Nitril/Zink	
Monteringsmutter	Acetal	

B28-C3-FK00**B28-C4-FK00****B28-C6-FK00****Beställningsinformation**

Utförande	Anslutningar	Med manometer	Med manometer	Med manometer	Utan manometer	Utan manometer	Utan manometer
		0,4-8,5 bar	0,2-4,2 bar	0,7-17 bar	0,4-8,5 bar	0,2-4,2 bar	0,7-17 bar
Manuell dränering	G3/8	B28-C3-FKG0	B28-C3-DKG0	B28-C3-GLG0	B28-C3-FK00	B28-C3-DK00	B28-C3-GL00
	G1/2	B28-C4-FKG0	B28-C4-DKG0	B28-C4-GLG0	B28-C4-FK00	B28-C4-DK00	B28-C4-GL00
	G3/4	B28-C6-FKG0	B28-C6-DKG0	B28-C6-GLG0	B28-C6-FK00	B28-C6-DK00	B28-C6-GL00
Automatisk dränering	G3/8	B28-C3-FGG0	B28-C3-DGG0	B28-C3-GHG0	B28-C3-FG00	B28-C3-DG00	B28-C3-GH00
	G1/2	B28-C4-FGG0	B28-C4-DGG0	B28-C4-GHG0	B28-C4-FG00	B28-C4-DG00	B28-C4-GH00
	G3/4	B28-C6-FGG0	B28-C6-DGG0	B28-C6-GHG0	B28-C6-FG00	B28-C6-DG00	B28-C6-GH00