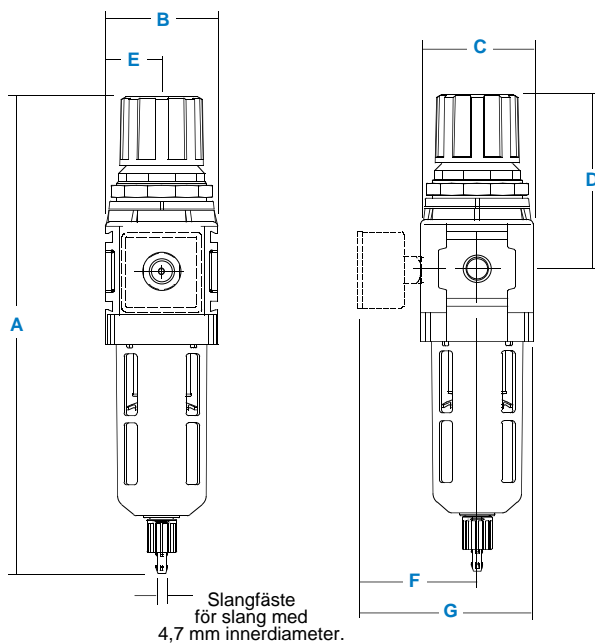
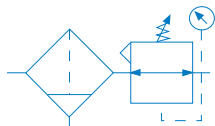


# Filter/Regulator B18



## Specifikationer

Flöde*	G1/4	47,1 NI/s
	G3/8	49,5 NI/s
	G1/2	58,9 NI/s
Max. arbetstemperatur	Plastbehållare	52°C
	Metallbehållare	79°C
Max. primärtryck	Plastbehållare	10 bar
	Metallbehållare	17 bar
Reningsgrad	Mikron	5
Behållarvolym	cm <sup>3</sup>	50,9
Tryckområden	0-1,7 bar, 0-3,5 bar	
	0-8,5 bar, 0-17,1 bar	
Anslutningar	G1/4, G3/8, G1/2	
Manometeranslutning	(2) G1/4	
Vikt	gram	670

\*Primärtryck 7 bar. Sekundärtryck 6 bar.

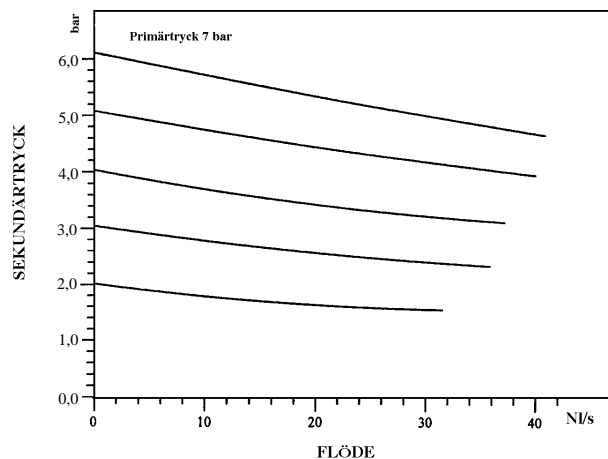
## Material

Hus	Zink	
Ratt	Acetal	
Huskåpa	ABS	
Filterfäste	Acetal	
Behållare	Plastbehållare	Polykarbonat
	Metallbehållare	Zink
Filterelement	Sintrad Polypropylen	
O-ringar	Plastbehållare	Nitril
	Metallbehållare	Viton
Fjädrar	Övre	Stål
	Undre	S.S.
Ventil	Mässing/Nitril	
Membran	Nitril/Zink	
Monteringsmutter	Acetal	

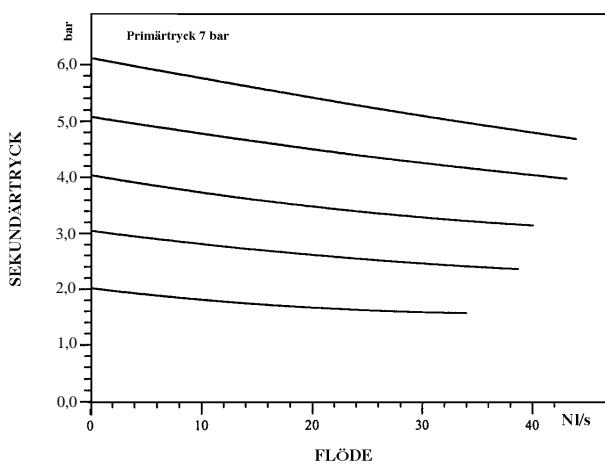
## Dimensioner

Modeller	mm	A	B	C	D	E	F	G
Standard B18-XX-FK00		254	60	60	93	30	65	95
Automatisk dränering B18-XX-FG00		245	60	60	93	30	65	95
Metallbehållare med synglas och manuell dränering B18-XX-FL00		254	60	69	93	30	65	95
Metallbehållare med synglas och auto. dränering B18-XX-FH00		245	60	69	93	30	65	95

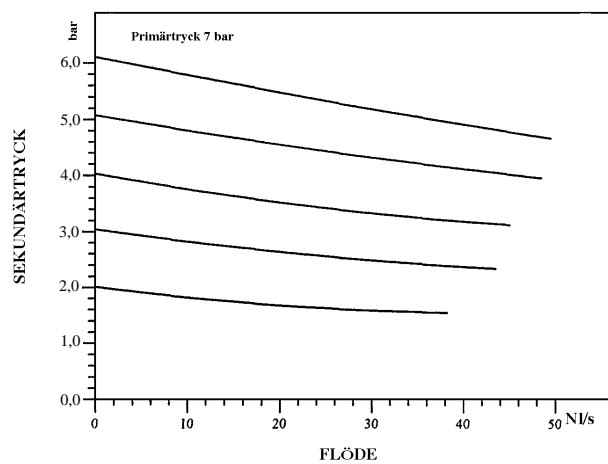
B18-C2-FK00



B18-C3-FK00



B18-C4-FK00



## Beställningsinformation

Utförande	Anslutningar	Med manometer	Med manometer	Med manometer	Utan manometer	Utan manometer	Utan manometer
		0,4-8,5 bar	0,2-4,2 bar	0,7-17 bar	0,4-8,5 bar	0,2-4,2 bar	0,7-17 bar
Manuell dränering	G1/4	B18-C2-FKG0	B18-C2-DKG0	B18-C2-GLG0	B18-C2-FK00	B18-C2-DK00	B18-C2-GL00
	G3/8	B18-C3-FKG0	B18-C3-DKG0	B18-C3-GLG0	B18-C3-FK00	B18-C3-DK00	B18-C3-GL00
	G1/2	B18-C4-FKG0	B18-C4-DKG0	B18-C4-GLG0	B18-C4-FK00	B18-C4-DK00	B18-C4-GL00
Automatisk dränering	G1/4	B18-C2-FGG0	B18-C2-DGG0	B18-C2-GHG0	B18-C2-FG00	B18-C2-DG00	B18-C2-GH00
	G3/8	B18-C3-FGG0	B18-C3-DGG0	B18-C3-GHG0	B18-C3-FG00	B18-C3-DG00	B18-C3-GH00
	G1/2	B18-C4-FGG0	B18-C4-DGG0	B18-C4-GHG0	B18-C4-FG00	B18-C4-DG00	B18-C4-GH00