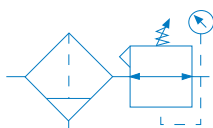


# Filter/Regulator B08



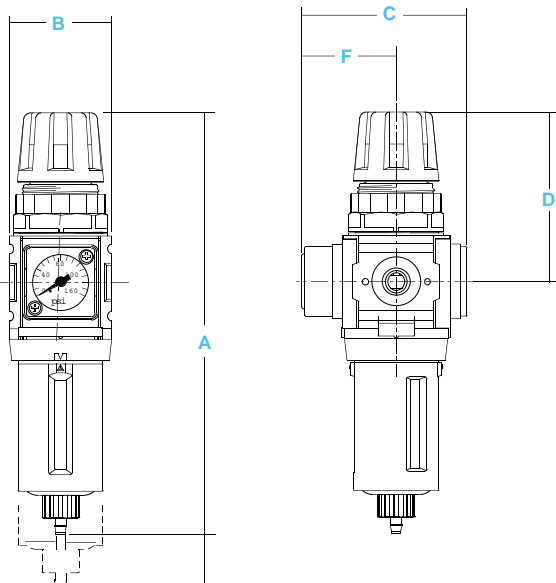
## Specifikationer

Flöde*	G1/8	13,5 NI/s
	G1/4	19,9 NI/s
Max arbetstemperatur	Plastbehållare	52°C
	Metallbehållare	179°C
Max primärtryck	Plastbehållare	10 bar
	Metallbehållare	17 bar
Reningsgrad	mikron	5
Behållarvolym	cm <sup>3</sup>	12
Tryckområden		0-2,1 bar
		0-4,2 bar
		0-8,5 bar
Anslutningar	G1/8, G1/4	
Manometeranslutning	G1/8	
Vikt	gram	340

\*Primärtryck 7 bar. Sekundärtryck 6 bar.

## Material

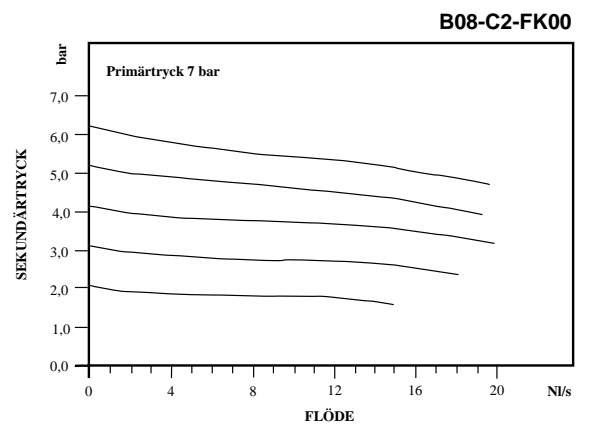
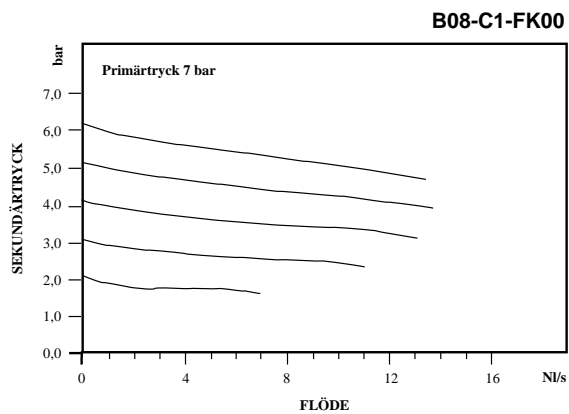
Hus	Zink	
Ratt	Acetal	
Huskåpa	ABS	
Överdel	PBT	
Behållare	Plastbehållare	Polyamid
	Metallbehållare	Zink
Filterelement	Polypropylen	
O-ringar	Plastbehållare	Nitril
	Metallbehållare	Viton
Fjädrar	Stål	
Ventil	Mässing/Nitril	
Membran	Mässing/Nitril	
Monteringsmutter	Acetal	



Slangfäste  
för slang med  
4,8 mm innerdiameter

## Dimensioner

Modeller	mm	A	B	C	D	E	F
Standard B08-XX-FK00		164.1	40.0	64.3	66.0	33.3	36.8
Halvautomatisk dränering B08-XX-F0G0		164.1	40.0	64.3	66.0	33.3	36.8



### Beställningsinformation

Modeller	Anslutningar	Standard 0-8,5 bar	Med manometer 0-8,5 bar	Lågtrycksmodell 0-4,2 bar	Halvautomatisk dränering
Avluftande	G1/8	B08-C1-FK00	B08-C1-FKG0	B08-C1-DK00	B08-C1-FRG0
	G1/4	B08-C2-FK00	B08-C2-FKG0	B08-C2-DK00	B08-C2-FRG0
Ej avluftande	G1/8	B08-C1-RK00	B08-C1-RKG0	B08-C1-QK00	B08-C1-RRG0
	G1/4	B08-C2-RK00	B08-C2-RKG0	B08-C2-QK00	B08-C2-RRG0