



Fini-Granberg Motorsport i Camaro Cup 2008

## SLUTNA



# Unoreel™

SLANGUPPRULLARE  
& SLANG- & KABEL-  
VINDOR FÖR PROFFS !

## ÖPPNA



## VINDOR

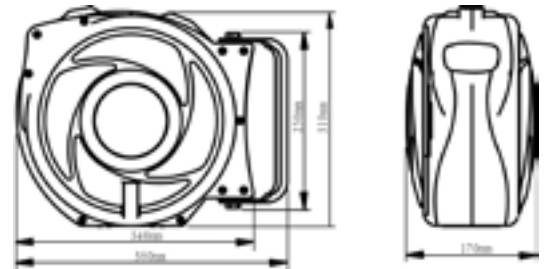


# [www.fini.se](http://www.fini.se)

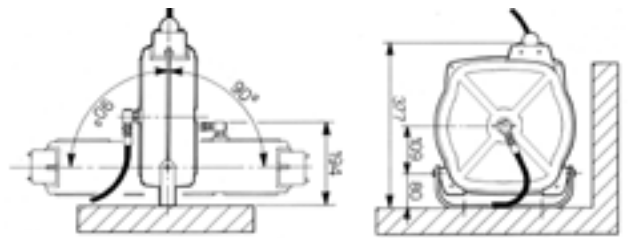
# Unoreel™

Unoreel kapslade slangupprullare i kompakt design är avsedda för tryckluft och har alla svängbart väggfäste. De levereras med en flexibel och smidig PolyUretan-slang med pressade anslutningsgångar.  
Temp.-område -30 till +60°C

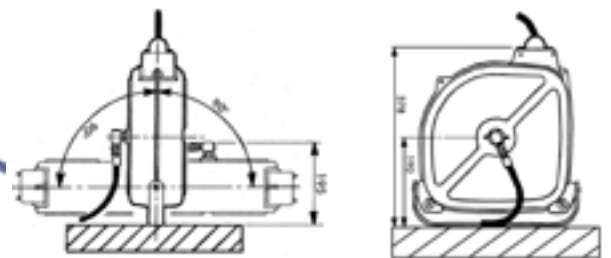
**12m Slang, Ø 8mm  
Komposithölje  
Art 18-0812-1230**



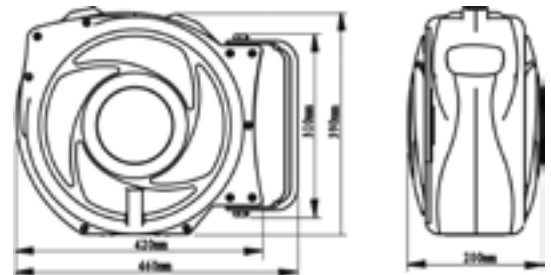
**12m Slang, Ø 8mm  
Plåthölje  
Art 13-0812-1230**



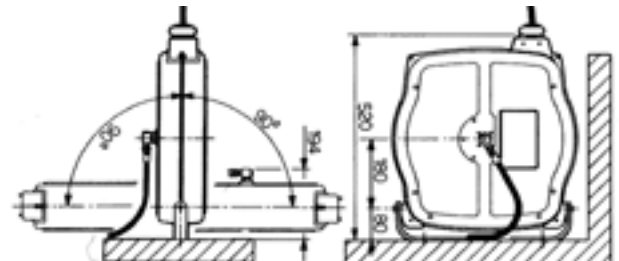
**12m Slang, Ø 10mm  
Plåthölje  
Art 10-1014-1230**



**15m Slang, Ø 9,5mm  
Komposithölje  
Art 19-1013-1530**



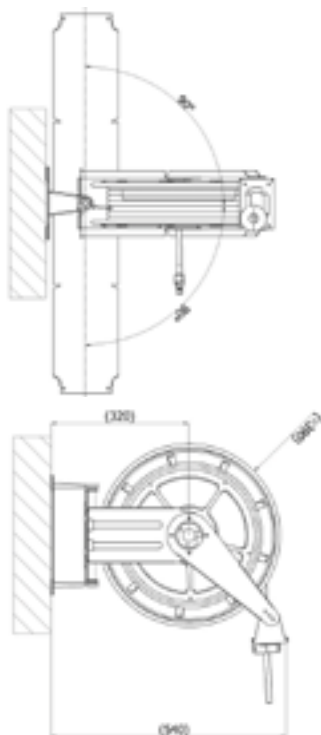
**15m Slang, Ø 13mm  
Plåthölje  
Art 11-1318-1530**



Artikelnummer	Slanglängd m	Slangdia inv x utv	Anslutnings- Gänga (BSP)	Anslutnings- slang (längd)	Kapacitet* Liter/min	Maxtryck bar	Vikt kg
18-0812-1230	12	8 x 12mm	Utv R1/4"	1m	300	16	4,5
13-0812-1230	12	8 x 12mm	Utv R1/4"	0,5m	400	12	9
10-1014-1230	12	10 x 14mm	Utv R1/4"	1,5m	550	20	9
19-1013-1530	15	9,5 x 13mm	Utv R1/4"	1m	400	16	6,9
11-1318-1530	15	13 x 18mm	Utv R1/2"	Nej	1250	16	19

Unoreel öppna slangupprullare med PU-Slang är avsedda för tryckluft, modeller med Gummislang är avsedda för tryckluft eller vatten. **Alla har svängbart väggfäste** (ej på bild) och stabil dubbelarms-konstruktion samt anslutnings slang. Temp.-område -30 till +60°C

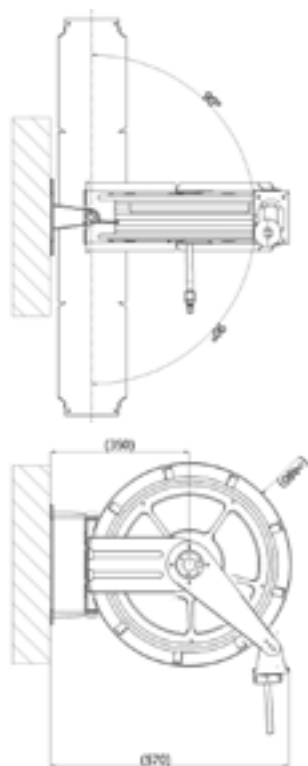
**Unoreel**<sup>TM</sup>



**15m Gummislang,  
Ø 10mm  
Art 15-1017-1530**



**16m PU-slang,  
Ø 10mm  
Art 15-1014-1630**



**15m Gummislang,  
Ø 13mm  
Art 14-1320-1530**



**16m PU-slang,  
Ø 13mm  
Art 14-1318-1630**

Artikelnummer	Slanglängd m	Slangdia inv x utv	Anslutnings- Gänga (BSP)	Anslutnings- slang (längd)	Kapacitet* Liter/min	Maxtryck bar	Vikt kg
15-1017-1530	15	10 x 17mm	Utv R3/8"	1,5m	600	20	11
15-1014-1630	16	10 x 14mm	Utv R1/4"	1,5m	600	20	11
14-1320-1530	15	13 x 20mm	Utv R1/2"	1,5m	950	20	13
14-1318-1630	16	13 x 18mm	Utv R3/8"	1,5m	950	20	13

Modeller med Gummislang lämpar sig för både Tryckluft och Vatten, övriga för tryckluft.



## EFFEKT... ?

Varje slang eller kabel kan vid en given omständighet leverera en viss effekt. Har man för klen slang i förhållande till längd, så kommer ett högre effekt-uttag att resultera i tryckfall vid slangens slut. Har man en för klen kabel i förhållande till längd, så kommer för höga effekt-uttag att resultera i spänningsfall.

Tänk på att alltid välja rätt vinda för det effekt-uttag du behöver !



### ELKABELUPPRULLARE 15m / 2kW Art 17-0315-1530

#### Kabelupprullare i Komposit

Kapslad Kabelupprullare med svängbart väggfäste. Levereras med elkabel i neopren med Jordade kontakter och försedd med Automatsäkring. Temp.-område -30 till +60°C. Skyddsklass IP42

### SLANGVINDA 25m PU-slang Ø 10mm Art 12-1014-2530

#### Öppen Manuell Vinda i stål

Öppen slangvinda i stabil ramkonstruktion avsedd för tryckluft. Väggmontage eller golvuppställning med manuell vevinmatning. Levereras med flexibel PU-slang och anslutnings slang. Temp.-område -30 till +60°C.

Artikelnummer	Slang-/kabel- längd	Anslutn.	Kapacitet*/ spänning	Maxtryck Bar	Max effekt inrullad/utrullad	Slang-Dia / Kabel-Area	Vikt kg
12-1014-2530	25m	utv R1/4"	500 l/min	20	-	10 x 14mm	8,3
17-0315-1530	15m	1m kabel	230V/1-fas	-	1000/2000W	3 x 1,5mm <sup>2</sup>	6,5