



Tipo **Coassiale**
Type **Coaxial**

Modello **Warrior 282**
Model

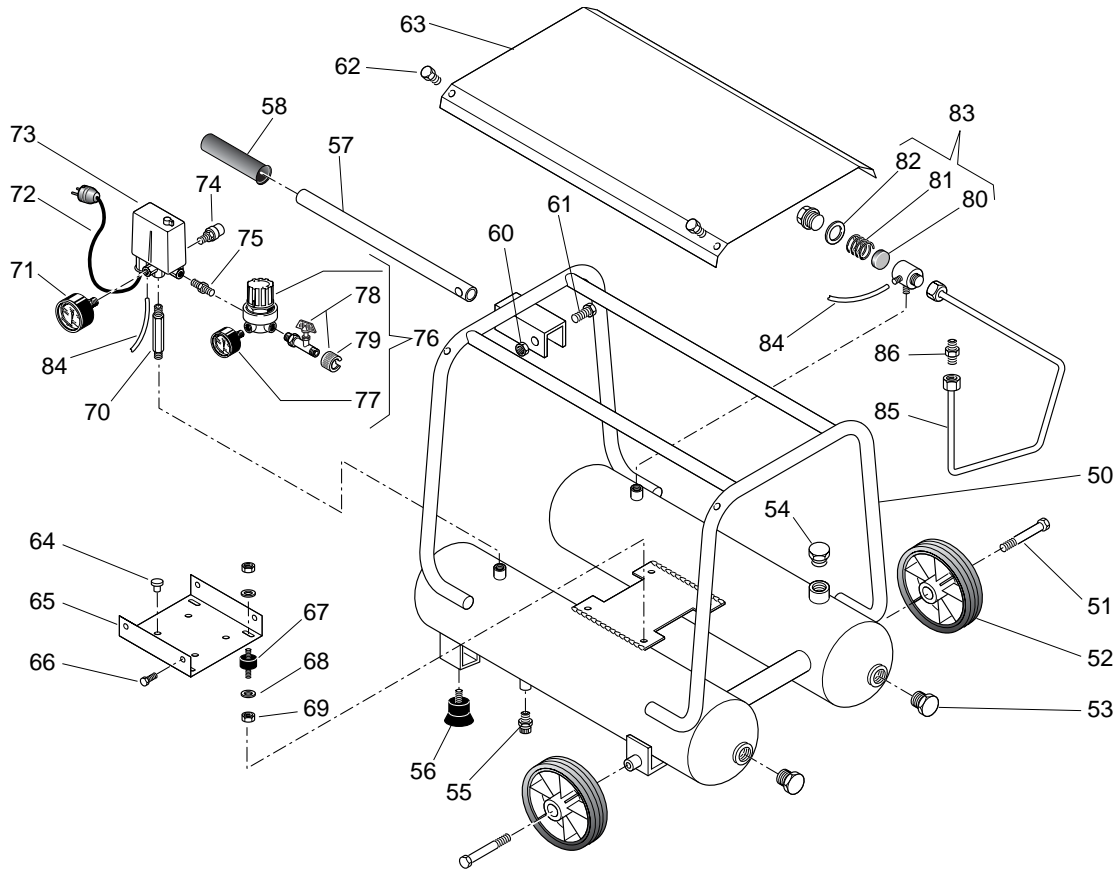
Litri **18**
Litres

V/Hz/Ph **230/50/1**

Codice **605GZ99604**
Code

Data **Dicembre 1999**
Date **December 1999**

Revisione **01**
Revision



Rif.	Q.ta'	Codice	* Denominazione	Rif.	Q.ta'	Codice	* Denominazione
Ref.	Q.ty	Code	Denomination				
50	1	166Y50000V	SERBATOIO L18	80	1	047113001	8 ELEMENTO DI TENUTA
51	2	199852000	PERNO RUOTA	81	1	047113002	MOLLA CONICA
52	2	020002000	4 RUOTA 175X45 S	82	1	010041000	ANELLO OR 2075 VITON
53	4	011008000	TAPPO GC1/2	83	1	347043000	1 VALV.RITEGNO 3/8X3/8 MM
54	1	011025000	TAPPO G3/4	84	1	046001000	2 TUBO 6X4 RILSAN
55	2	022020000	2 RUBIN.SCARICO CONDENSA G3/8	85	1	105GZ0010	2 TUBO MANDATA
56	2	020004000	4 ANTIVIBRANTE VENTOSA	86	1	011248000	RACCORDO M R1/2X10
57	1	105HU0005	MANICO SERBATOIO				
58	1	165E01003	MANOPOLA				
60	1	014004003	DADO AUTOBLOCC.M8				
61	1	014010042	VTE M8X40				
62	4	014006121	VTE 4,2X13				
63	1	199850000	PROTEZIONE SUPERIORE				
64	4	199575000	ANTIVIBRANTE GRUPPO				
65	1	199939004V	LAMIERA ATTACCO GRUPPO				
66	4	014013042	VTE M5X15 TAP-TITE				
67	4	020100000	ANTIVIBRANTE PUFFER				
68	8	014008003	RONDELLA A6,4				
69	8	014003002	DADO M6				
70	1	117GH0025	NIPPLO SPEC.G3/8X1/4				
71	1	330007000	4 MANOMETRO 50-GC1/4				
72	1	164A04400	CAVO 3X1,5 SCHUKO				
73	1	321028000	1 PRESSOSTATO NEMA/P 4VIE 1/4				
74	1	347027000	VALVOLA SICUREZZA G1/4 T10				
75	1	011017000	NIPPLO GC1/4X1/4				
76	1	319013000	1 RIDUTTORE PRESS.MICRO G1/8				
77	1	330006000	4 MANOMETRO				
78	1	322007000	RUBINETTO DI LINEA				
79	1	116011065	3 DADO FRESATO				

* Ricambi consigliati in percentuale - Suggested parts in percentage



Tipo **Coassiale**
Type **Coaxial**

Modello
Model

Warrior 282

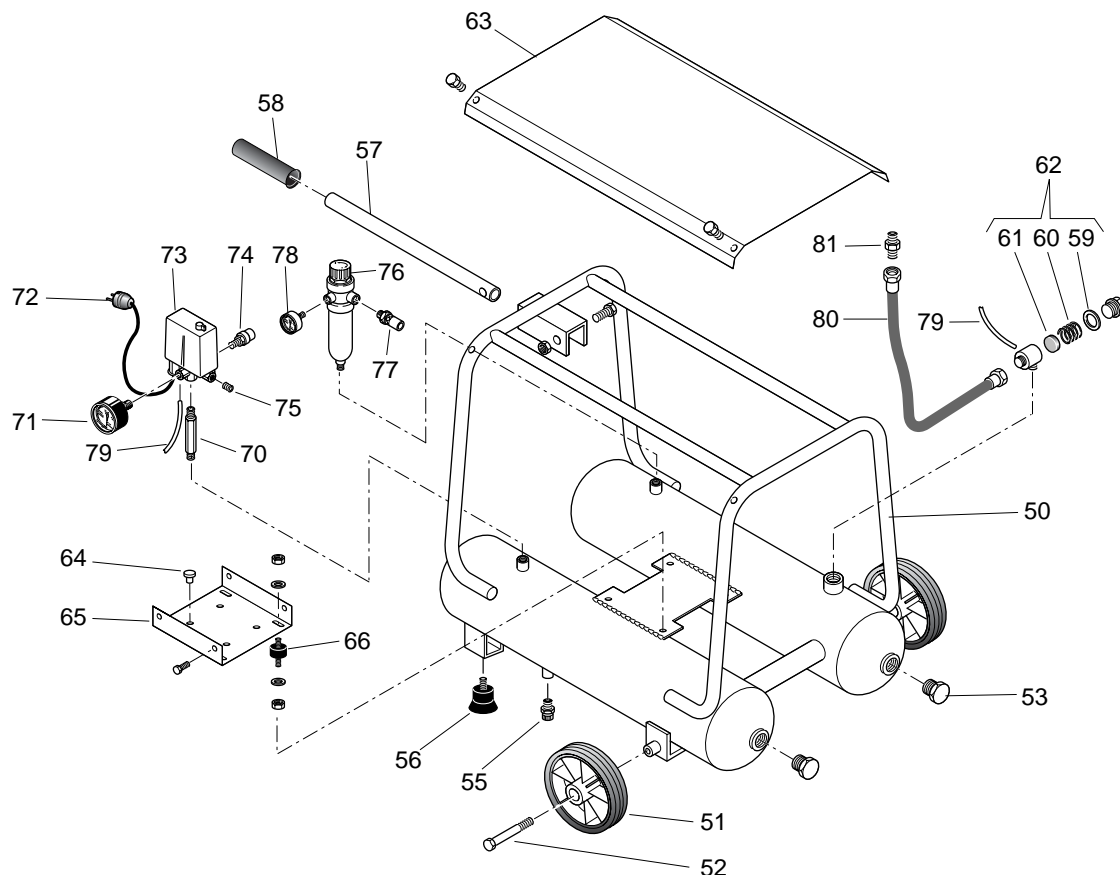
Litri **18**
Litres

V/Hz/Ph **230/50/1**

Codice **605GZ1A604**
Code

Data **Febbraio 2003**
Date **February 2003**

Revisione **02**
Revision



Rif.	Q.ta'	Codice	* Denominazione
Ref.	Q.ty	Code	Denomination

50	1	166HU0020V	SERBATOIO L18	TANK
51	2	020157000	4 RUOTA 200X50	WHEEL
52	2	199852000	PERNO RUOTA	WHEEL SPINDLE
53	4	011008000	TAPPO GC1/2	PLUG
55	2	022020000	2 RUBINETTO SCARICO COND.3/8	DRAIN COCK
56	2	020004000	4 ANTIVIBRANTE VENTOSA	VIBRATION DAMPER
57	1	105HU0005	MANICO SERBATOIO	HANDLE
58	1	165E01003	MANOPOLA	KNOB
59	1	010041000	GUARNIZIONE	GASKET
60	1	047113002	MOLLA	SPRING
61	1	047113001	8 ELEMENTO DI TENUTA	SEAL
62	1	347067000	1 VALVOLA RITEGNO 1/2M	NON-RETURN VALVE
63	1	199850000	PROTEZIONE SUPERIORE	UPPER PROTECTION
64	4	199575000	8 ANTIVIBRANTE GRUPPO	VIBRATION DAMPER
65	1	199939004V	LAMIERA ATTACCO MOTORE	MOTOR PLATE
66	4	020100000	8 ANTIVIBRANTE	VIBRATION DAMPER
70	1	199110140	NIPPLO SPEC.G3/8X1/4	NIPPLE
71	1	330007000	4 MANOMETRO 50-GC1/4	PRESSURE GAUGE
72	1	164A04400	CAVO 3X1,5 SCHUKO	POWER CABLE
73	1	321028000	1 PRESSOSTATO NEMA/P 4 VIE 1/4	PRESSURE SWITCH
74	1	047206000	VALVOLA SICUREZZA G1/4 T10 PED	SAFETY VALVE
75	1	111001000	TAPPO R1/4	PLUG
76	1	319143000	1 RIDUTTORE PRESSIONE	PRESSURE REDUCER
77	2	322053000	RUBINETTO RAPIDO	SNAP COCK
78	1	300006000	4 MANOMETRO 40	PRESSURE GAUGE
79	1	046001000	2 TUBO 6X4 RILSAN	RILSAN TUBE
80	1	199100450	2 TUBO ARIA 3/8 FLEX	DELIVERY TUBE
81	1	011248000	RACCORDO M R1/2 TUBO 10	FITTING

* Ricambi consigliati in percentuale - Suggested parts in percentage