



Tipo **Coassiale**
Type **Coaxial**

Modello **Tiger 262**
Model

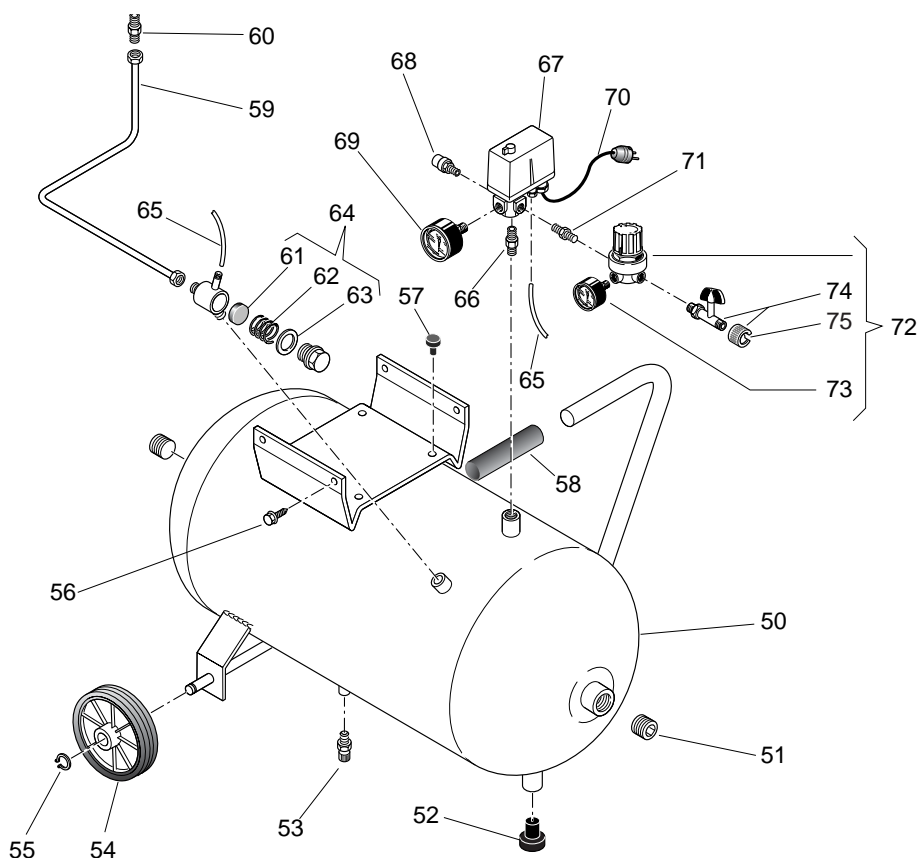
Litri **25**
Litres

V/Hz/Ph **230/50/1**

Codice **617HZ01604**
Code

Data **Dicembre 1999**
Date **December 1999**

Revisione **01**
Revision



Rif.	Q.ta'	Codice	* Denominazione
Ref.	Q.ty	Code	Denomination
50	1	168H96000V	SERBATOIO
51	2	011008000	TAPPO GC1/2
52	1	020118000	2 SOTTOPIEDE
53	1	022020000	2 RUBIN.SCARICO CONDENSA G3/8
54	2	020130000	4 RUOTA 125X16,6
55	2	015024000	12 ANELLO SEEGER
56	4	014013042	VTE M5X15 TAP-TITE
57	4	199575000	ANTIVIBRANTE GRUPPO
58	1	020121000	MANOPOLA PLASTICA
59	1	117HZ0010	2 TUBO MANDATA MK262 L24
60	1	011248000	RACCORDO M R1/2X10
61	1	047113001	8 ELEMENTO DI TENUTA
62	1	047113002	MOLLA CONICA
63	1	010041000	ANELLO OR 2075 VITON
64	1	347043000	1 VALV.RITEGNO 3/8X3/8 MM
65	1	199534000	2 TUBO 6X40 RILSAN CON OGIVE
66	1	199110140	NIPPLO G3/8X1/4
67	1	321053000	1 PRESSOSTATO NEMA/P 4VIE 1/4
68	1	347022000	VALV.SICUREZZA GC1/4
69	1	330004000	4 MANOMETRO 50-GC1/4
70	1	164A04400	CAVO 3X1,5 SCHUKO
71	1	011017000	NIPPLO GC1/4X1/4
72	1	319013000	1 RIDUTTORE PRESSIONE MICRO G1/8
73	1	330006000	4 MANOMETRO 40-GC1/8
74	1	322007000	RUBIN.LINEA G1/8X1/4 + DADO
75	1	116011065	6 DADO FRESATO G1/4

* Ricambi consigliati in percentuale - Suggested parts in percentage



Tipo **Coassiale**
Type **Coaxial**

Modello **Tiger 262**
Model

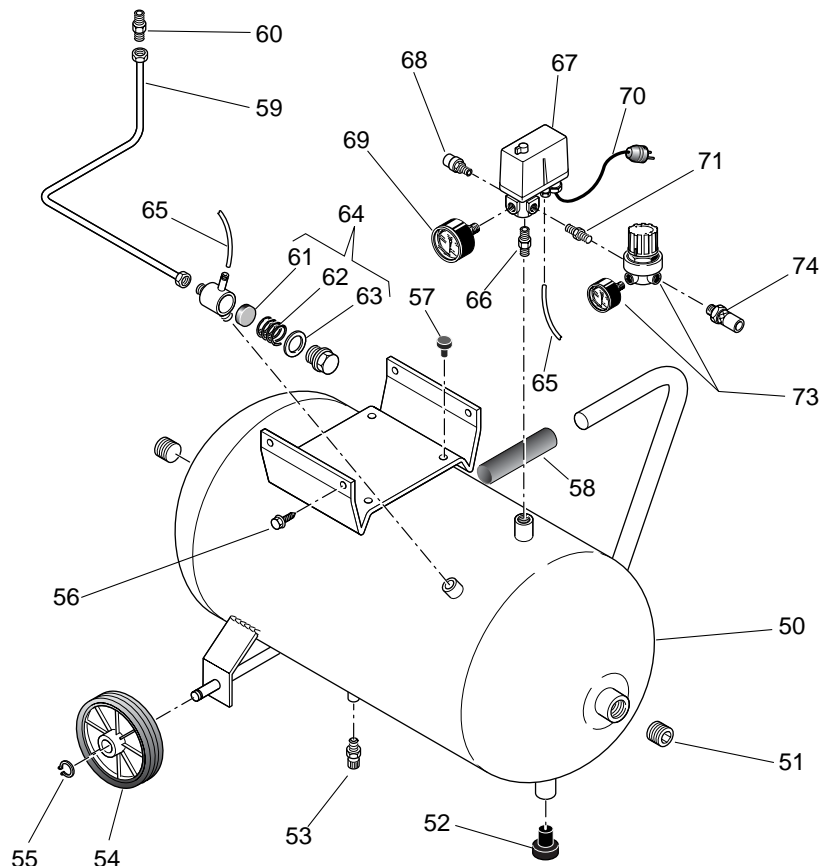
Litri **25**
Litres

V/Hz/Ph **230/50/1**

Codice **617HZ1A604**
Code

Data **Settembre 2002**
Date **September 2002**

Revisione **02**
Revision



Rif.	Q.ta'	Codice	* Denominazione	
Ref.	Q.ty	Code	Denomination	
50	1	168HN0010V	SERBATOIO L24 10B	TANK 24 LT
51	2	011008000	TAPPO GC1/2	PLUG
52	1	020118000	2 SOTTOPIEDE GOMMA	FOOT
53	1	122020000	2 RUBIN. SCARICO COND.3/8	DRAIN COCK
54	2	020130000	4 RUOTA 125X16,6	WHEEL
55	2	015024000	12 ANELLO SEEGER	CIRCLIP
56	4	014013042	VTE M5X15 TAP-TITE	SCREW
57	4	199575000	ANTIVIBR.GRUPPO	VIBRATION DAMPER
58	1	020121000	MANOPOLA PLASTICA	HANDLE
59	1	117HZ0010	2 TUBO MANDATA MK262 L24	DELIVERY TUBE
60	1	011248000	RACC.DIR. M R1/2 TUBO 10	FITTING
61	1	047113001	8 ELEMENTO DI TENUTA	SEAL
62	1	047113002	MOLLA CONICA	SPRING
63	1	010041000	ANELLO OR 2075 VITON	O-RING
64	1	347043000	1 VALV. RITEGNO 3/8X3/8 MM	NON-RATURN VALVE
65	1	046001000	2 TUBO 6X4 RILSAN	RILSAN TUBE
66	1	199110140	NIPPLO SPEC.G3/8X1/4	NIPPLE
67	1	321053000	1 PRESSOST.NEMA/P 4VIE 1/4	PRESSURE SWITCH
68	1	047218000	VALV.SICUREZZA G1/4 T10	SAFETY VALVE
69	1	330007000	4 MANOMETRO 50-GC1/4	PRESSURE GAUGE
70	1	164A04400	CAVO 3X1,5 SCHUKO	POWER CABLE
71	1	011017000	NIPPLO GC1/4X1/4	NIPPLE
73	1	319021000	1 RIDUTT.PRESS.+MANOMETRO	PRESSURE REDUCER+PRESS.GAUGE
74	1	322053000	RUBIN.RAPIDO CPL.G1/4M	SNAP COCK

* Ricambi consigliati in percentuale - Suggested parts in percentage