



Tipo **Coassiale**
Type **Coaxial**

Modello **Supertiger 282M**
Model

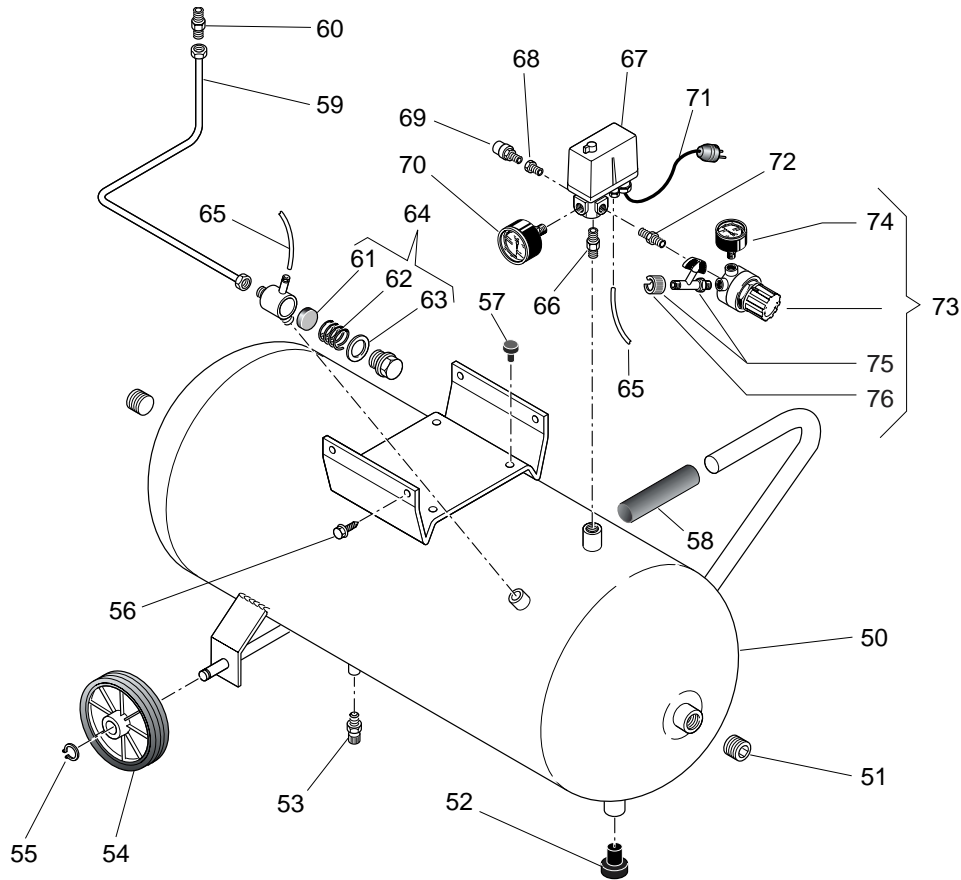
Litri **50**
Litres

V/Hz/Ph **230/50/1**

Codice **870GZN5604**
Code

Data **Dicembre 1999**
Date **December 1999**

Revisione **01**
Revision



Rif.	Q.ta'	Codice	* Denominazione
Ref.	Q.ty	Code	Denomination
50	1	170018000V	SERBATOIO L50
51	2	011008000	TAPPO GC1/2
52	1	020093000	2 SOTTOPIEDE GOMMA
53	1	022020000	2 RUBINETTO SCARICO CONDENSA G3/8
54	2	020001000	4 RUOTA 150X30X15,5
55	2	015029000	12 ANELLO SEEGER
56	4	014013042	VTE M5X15 TAP-TITE
57	4	199575000	4 ANTIVIBRANTE GRUPPO
58	1	020121000	MANOPOLA
59	1	170GZ0015	2 TUBO MANDATA SUPER TIGER 282
60	1	011248000	RACCORDO M R1/2X10
61	1	047113001	8 ELEMENTO DI TENUTA
62	1	047113002	MOLLA CONICA
63	1	010041000	ANELLO OR 2075 VITON
64	1	347043000	1 VALV.RITEGNO 3/8X3/8 MM
65	1	199533000	2 TUBO 6X30 CM.RILSAN CON OGIVE
66	1	199110140	NIPPLO G3/8X1/4
67	1	321028000	1 PRESSOSTATO NEMA/P 4VIE 1/4
68	1	011069000	RIDUZIONE DI RILANCIO FM G3/8X1/4
69	1	047076000	VALVOLA SICUREZZA G3/8
70	1	330032000	4 MANOMETRO 63-G1/4
71	1	164A04400	CAVO 3X1,5 SCHUKO
72	1	011017000	NIPPLO GC1/4X1/4
73	1	319056000	1 RIDUTTORE PRESSIONE MICRO
74	1	330006000	4 MANOMETRO 40-GC1/8
75	1	322047000	RUBINETTO LINEA G1/4X1/4 +DADO
76	2	116011065	DADO FRESATO G1/4

* Ricambi consigliati in percentuale - Suggested parts in percentage



Tipo **Coassiale**
Type **Coaxial**

Modello **Supertiger 282M**
Model

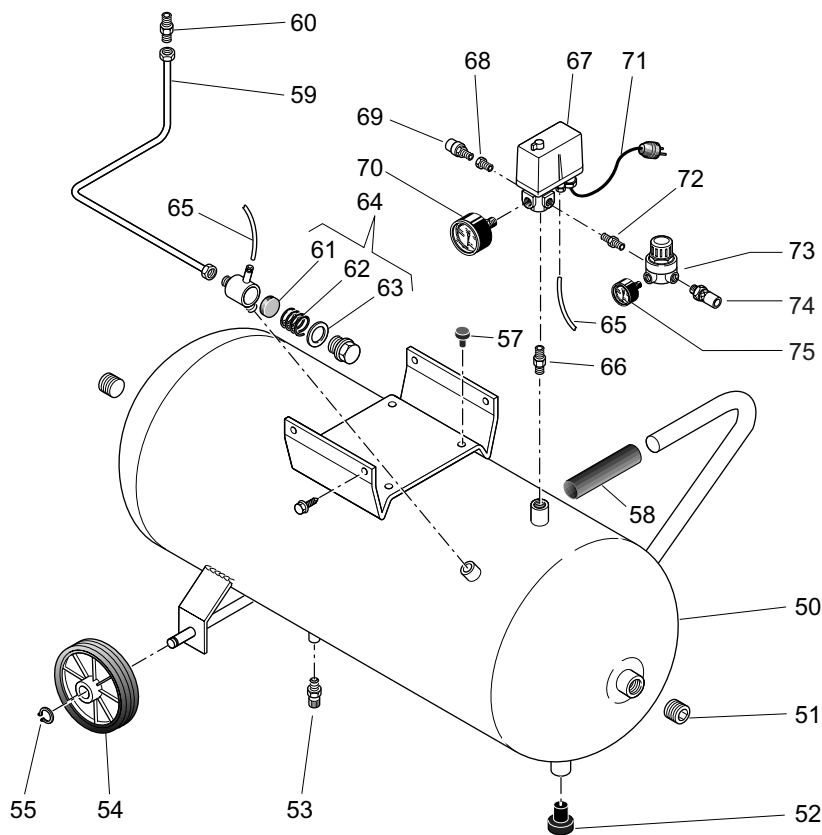
Litri **50**
Litres

V/Hz/Ph **230/50/1**

Codice **870GZ1A604**
Code

Data **Agosto 2003**
Date **August 2003**

Revisione **02**
Revision



Rif.	Q.ta'	Codice	* Denominazione
Ref.	Q.ty	Code	Denomination

50	1	170018000V	SERBATOIO L50	TANK 50 LT
51	2	011008000	TAPPO GC1/2	PLUG
52	1	020093000	2 SOTTOPIEDE GOMMA	FOOT
53	1	022020000	2 RUBIN. SCARICO COND.3/8	DRAIN COCK
54	2	020001000	4 RUOTA 150X30X15,5	WHEEL
55	2	015029000	12 ANELLO SEEGER	CIRCLIP
57	4	199575000	ANTIVIBR.GRUPPO	VIBRATION DAMPER
58	1	020121000	MANOPOLA PLASTICA	HANDLE
59	1	170GZ0015	2 TUBO MANDATA	DELIVERY TUBE
60	1	011248000	RACC.DIR. M R1/2 TUBO 10	FITTING
61	1	047113001	8 ELEMENTO DI TENUTA	SEAL
62	1	047113002	MOLLA CONICA	SPRING
63	1	010041000	GUARNIZIONE	GASKET
64	1	347043000	1 VALV. RITEGNO 3/8X3/8 MM	NON-RETURN VALVE
65	1	046001000	2 TUBO 6X4 RILSAN	RILSAN TUBE
66	1	199110140	NIPPLO G3/8X1/4	NIPPLE
67	1	321028000	1 PRESSOST.NEMA/P 4VIE 1/4	PRESSURE SWITCH
68	1	011069000	GIUNZIONE MF1/4X3/8	FITTING
69	1	047210000	VALV.SICUREZZA G3/8 T11 PED	SAFETY VALVE
70	1	330032000	4 MANOMETRO 63-G1/4	PRESSURE GAUGE
71	1	164A04400	CAVO 3X1,5 SCHUKO	POWER CABLE
72	1	011017000	NIPPLO GC1/4X1/4	NIPPLE
73	1	319095000	1 RIDUTT.PRESSIONE	PRESSURE REDUCER
74	2	322053000	RUBIN.RAPIDO CPL.G1/4M	SNAP COCK
75	1	330006000	4 MANOMETRO 40	PRESSURE GAUGE

* Ricambi consigliati in percentuale - Suggested parts in percentage



Tipo **Coassiale**
Type **Coaxial**

Modello **Supertiger 282TP**
Model

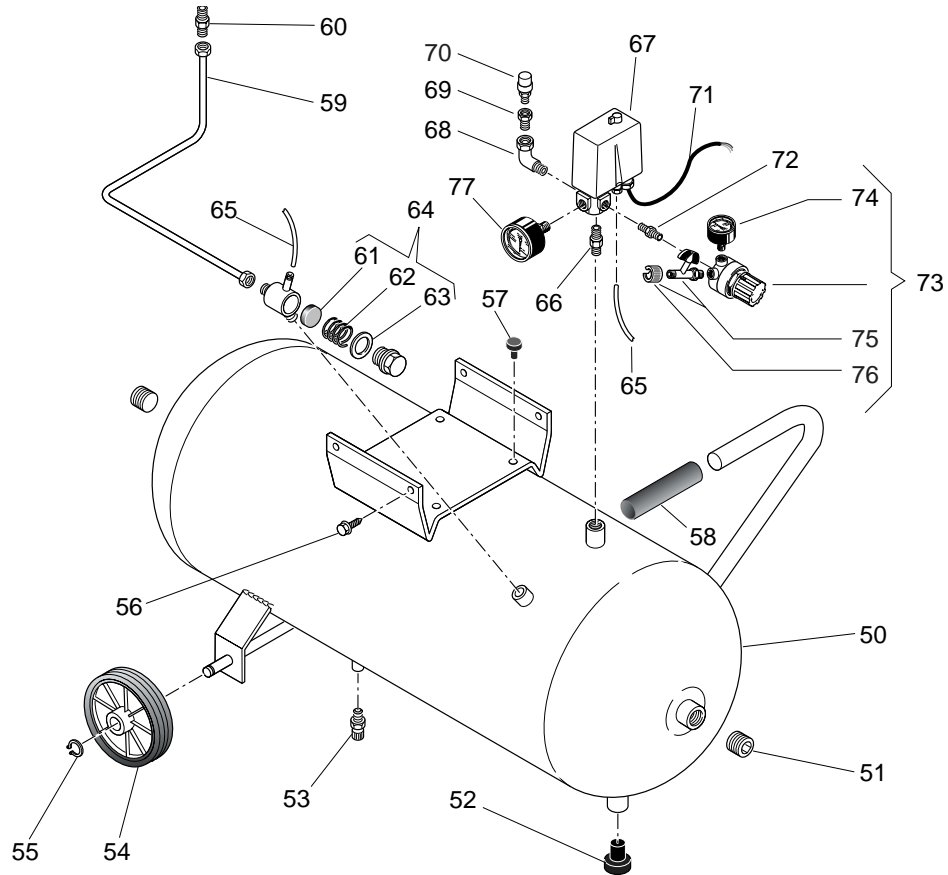
Litri **50**
Litres

V/Hz/Ph **400/50/3**

Codice **870GZN5722**
Code

Data **Dicembre 1999**
Date **December 1999**

Revisione **01**
Revision



Rif.	Q.ta'	Codice	* Denominazione
Ref.	Q.ty	Code	Denomination
50	1	170018000V	SERBATOIO L50
51	2	011008000	TAPPO GC1/2
52	1	020093000	2 SOTTOPIEDE GOMMA
53	1	022020000	2 RUBIN. SCARICO CONDENSA G3/8
54	2	020001000	4 RUOTA 150X30X15,5
55	2	015029000	12 ANELLO SEEGER
56	4	014013042	VTE M5X15 TAP-TITE
57	4	199575000	4 ANTIVIBR.GRUPPO
58	1	020121000	MANOPOLA PLASTICA
59	1	170GZ0015	2 TUBO MANDATA
60	1	011248000	RACCORDO M R1/2X10
61	1	047113001	8 ELEMENTO DI TENUTA
62	1	047113002	MOLLA CONICA
63	1	010041000	ANELLO OR 2075 VITON
64	1	347043000	1 VALV.RITEGNO 3/8X3/8 MM
65	1	046001000	2 TUBO 6X30 RILSAN CON OGIVE
66	1	199110850	NIPPLO SPECIALE G3/8X3/8
67	1	305142000	1 TELEPRESSOSTATO MDR3EA11 3/8
68	1	011002000	RACCORDO LINEA L MF R1/4
69	1	011069000	RIDUZIONE FM G3/8X1/4
70	1	047076000	VALVOLA SICUREZZA G3/8 T11
71	1	172001030	CAVO ALIM.4X1,5
72	1	011017000	NIPPLO GC1/4X1/4
73	1	319056000	1 RIDUTTORE PRESSIONE
74	1	330006000	4 MANOMETRO 40-GC1/8
75	2	322007000	RUBINETTO LINEA G1/4X1/4+DADO
76	2	116011065	12 DADO FRESATO G1/4
77	1	330032000	4 MANOMETRO 63 G1/4

* Ricambi consigliati in percentuale - Suggested parts in percentage