



Coassiale silenzioso
Silenced coaxial

Modello
Model

Pulsar/S 300

Litri
Liters

100

V/Hz/Ph
230 / 50 / 1

Codice
Code

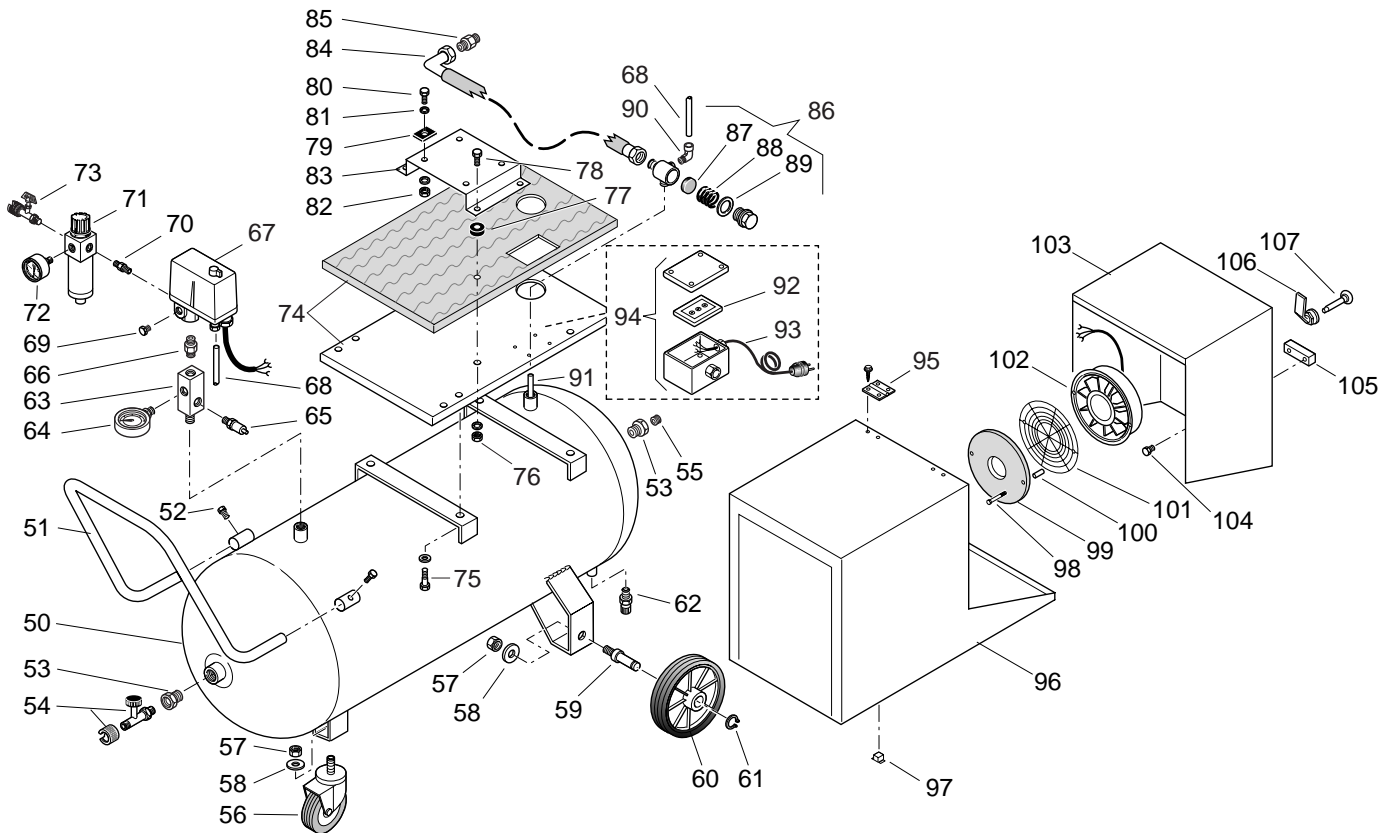
661DHN1604

Data
Date

Ottobre 2001
October 2001

Revisione
Revision

01



Rif. Q.ta' Ref. Q.ty	Quantità	Codice Code	Denominazione Denomination	
50	1	172022000V	SERBATOIO L100 CE/V	TANK L100
51	1	199426000	MANICO SERBATOIO	HANDLE
52	2	014001049	VTE M8X10	SCREW
53	2	011050000	RIDUZIONE G2X1/2	REDUCTION
54	1	322002000	RUBIN.LINEAR 1/2X1/4 + DADO	COCK
55	1	011008000	TAPPO GC1/2	PLUG
56	1	020003000	2 RUOTA PIVOTTANTE	PIVOTING WHEEL
57	3	014003006	DADO M12	NUT
58	3	014005009	RONDELLA 13X24	WASHER
59	2	199423000	PERNORUOTA	WHEEL SPINDLE
60	2	020002000	4 RUOTA 175X45 S	WHEEL
61	2	015005000	12 ANELLO SEEGER	CIRCLIP
62	1	022020000	2 RUBIN.SCARICO CONDENSA G3/8C	DRAIN COCK
63	1	170GZ3003	SUPPORTO ACCESSORI	SUPPORT FOR ACCESSORIES
64	1	330031000	4 MANOMETRO 63-GC1/4	PRESSURE GAUGE 63
65	1	047076000	VALV.SICUREZZA G3/8 T11	RELIEF VALVE
66	1	011080000	NIPPLO GC1/4X3/8	NIPPLE
67	1	321071000	1 PRESSOSTATO MDR1 1/4	PRESSURE SWITCH
68	1	046001000	TUBO 6X4 RILSAN	RILSAN TUBE
69	2	111001000	TAPPOR 1/4	PLUG
70	1	011017000	NIPPLO GC1/4X1/4	NIPPLE
71	1	319042000	1 RIDUTT.PRESSIONE CON FILTRO G1/4	PRESSURE REDUCER
72	1	330006000	4 MANOMETRO 40	PRESSURE GAUGE 40
73	1	322008000	RUBINETTO RIDUT. G1/4X3/8 + DADO	LINE COCK + NUT
74	1	261DH0002V	INSIEME BASAMENTO	BASE PLATE
75	4	014001022	VTE M6X16	SCREW
76	4	014003002	DADO M6	NUT

* Ricambi consigliati in percentuale - Suggested parts in percentage

Rif. Q.ta'	Codice	*	Denominazione	
Ref. Q.ty	Code		Denomination	
77	4	169GQ0025	8 ANTIVIBRANTE	VIBRATIONDAMPER
78	4	014001023	VTE M6X20	SCREW
79	4	199377000	8 ANTIVIBRANTE	VIBRATIONDAMPER
80	4	014001042	VTE M8X30	SCREW
81	4	014008004	RONDELLA A8,4	WASHER
82	4	014003001	DADO M8	NUT
83	1	161DA0007V	LAMIERAGRUPPO	MOTORPLATE
84	1	199140532	2 TUBO ARIA FLEX	DELIVERYTUBE
85	1	011114000	RACCORDO MR1/2 TUBO 15	FITTING
86	1	347088000	1 VALVOLA RITEGNO 1/2M T15	CHECKVALVE
87	1	047152001	8 ELEMENTODITENUTA	SEAL
88	1	047152002	MOLLA	TAPEREDSPRING
89	1	047152003	GUARNIZIONE	GASKET
90	1	011055000	RACCORDO L MR1/8X6	ELBOW
91	1	161DA0006	TUBO PER SILENZIAMENTO	COPPERTUBE
92	1	028001000	MORSETTIERA	TERMINALBOARD
93	1	102GY0400	CAVO 3X2,5 SCHUKO	POWERCABLE
94	1	405255000	1 CENTRALINA COMANDO	CONTROLUNIT
95	2	020127000	CERNIERA	HINGE
96	1	261DH0004V	INSIEME CORPO CABINA	HOUSINGCOVER
97	4	014003012	DADO IN GABBIA M6	CAPTIVENUT
98	2	014007011	VTC M4X60	SCREW
99	1	261DH0005V	INSIEME DEFLETTORE	BAFFLE
100	2	161CU0003	DISTANZIALE	SPACER
101	1	161CQ0025	GRIGLIA PROTEZ. VENTOLA	GRILLE
102	1	024028000	VENTOLA	FAN
103	1	261DH0003V	INSIEME SPORTELLO	FRONTDOOR
104	2	014013004	VTCB M4X6 TAP-TITE	SCREW
105	1	020080000	MANIGLIA	HANDLE
106	1	020153000	CHIUSURA	LATCH
107	1	020156000	CHIAVE	KEY

* Ricambi consigliati in percentuale - Suggested parts in percentage



Coassiale silenzioso
Silenced coaxial

Modello
Model

Pulsar/S 300

Litri
Liters

100

V/Hz/Ph
400/50/3

Codice
Code

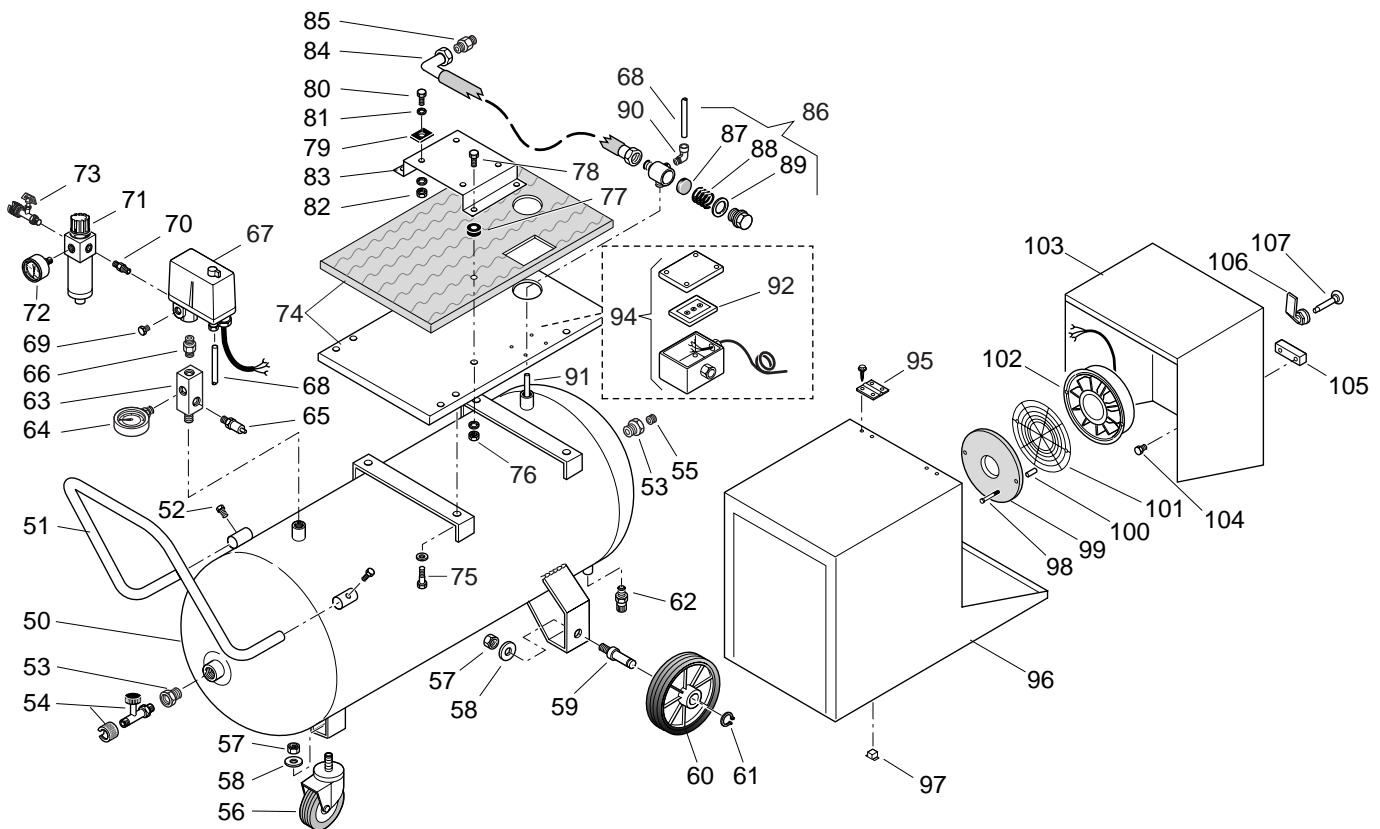
661DHN1722

Data
Date

Ottobre 2001
October 2001

Revisione
Revision

01



Rif. Q.ta'	Quantità	Codice	Denominazione	
Ref. Q.ty	Code	Code	Denomination	
50	1	172022000V	SERBATOIO L100 CE/V	TANK L100
51	1	199426000	MANICO SERBATOIO	HANDLE
52	2	014001049	VTE M8X10	SCREW
53	2	011050000	RIDUZIONE G2X1/2	REDUCTION
54	1	322002000	RUBIN.LINEAR 1/2X1/4 + DADO	COCK
55	1	011008000	TAPPO GC1/2	PLUG
56	1	020003000	2 RUOTA PIVOTTANTE	PIVOTING WHEEL
57	3	014003006	DADO M12	NUT
58	3	014005009	RONDELLA 13X24	WASHER
59	2	199423000	PERNO RUOTA	WHEEL SPINDLE
60	2	020002000	4 RUOTA 175X45 S	WHEEL
61	2	015005000	12 ANELLO SEEGER	CIRCLIP
62	1	022020000	2 RUBIN.SCARICO CONDENSA G3/8C	DRAIN COCK
63	1	170GZ3003	SUPPORTO ACCESSORI	SUPPORT FOR ACCESSORIES
64	1	330031000	4 MANOMETRO 63-GC1/4	PRESSURE GAUGE 63
65	1	047076000	VALV.SICUREZZA G3/8 T11	RELIEF VALVE
66	1	011084000	NIPPLO R3/8X3/8 CON. OT	NIPPLE
67	1	305143000	TP.MDR3EA11 3/8	PRESSURE SWITCH
68	1	046001000	TUBO 6X4 RILSAN	RILSAN TUBE
69	2	111001000	TAPPOR 1/4	PLUG
70	1	011017000	NIPPLO GC1/4X1/4	NIPPLE
71	1	319042000	1 RIDUTT.PRESSIONE CON FILTRO G1/4	PRESSURE REDUCER
72	1	330006000	4 MANOMETRO 40	PRESSURE GAUGE 40
73	1	322008000	RUBINETTO RIDUT.G1/4X3/8 + DADO	LINE COCK + NUT
74	1	261DH0002V	INSIEME BASAMENTO	BASE PLATE
75	4	014001022	VTE M6X16	SCREW
76	4	014003002	DADO M6	NUT
77	4	169GQ0025	8 ANTIVIBRANTE	VIBRATION DAMPER

* Ricambi consigliati in percentuale - Suggested parts in percentage

Rif. Q.ta'	Codice	* Denominazione		
Ref. Q.ty	Code	Denomination		
78	4	014001023	VTE M6X20	SCREW
79	4	199377000	8 ANTIVIBRANTE	VIBRATIONDAMPER
80	4	014001042	VTE M8X30	SCREW
81	4	014008004	RONDELLA A8,4	WASHER
82	4	014003001	DADO M8	NUT
83	1	161DA0007V	LAMIERA GRUPPO	MOTORPLATE
84	1	199140532	2 TUBO ARIA FLEX	DELIVERY TUBE
85	1	011114000	RACCORDO M R 1/2 TUBO 15	FITTING
86	1	347088000	1 VALVOLA RITEGNO 1/2M T15	CHECK VALVE
87	1	047152001	8 ELEMENTO DITENUTA	SEAL
88	1	047152002	MOLLA	TAPERED SPRING
89	1	047152003	GUARNIZIONE	GASKET
90	1	011055000	RACCORDO L M R 1/8X6	ELBOW
91	1	161DA0006	TUBO PER SILENZIAMENTO	COPPERTUBE
92	1	028001000	MORSETTIERA	TERMINAL BOARD
94	1	405256000	CENTRAL.COM.VKM300/S L100T 40050	CONTROL UNIT
95	2	020127000	CERNIERA	HINGE
96	1	261DH0004V	INSIEME CORPO CABINA	HOUSING COVER
97	4	014003012	DADO IN GABBIA M6	CAPTIVE NUT
98	2	014007011	VTC M4X60	SCREW
99	1	261DH0005V	INSIEME DEFLETTORE	BAFFLE
100	2	161CU0003	DISTANZIALE	SPACER
101	1	161CQ0025	GRIGLIA PROTEZ.VENTOLA	GRILLE
102	1	024028000	VENTOLA	FAN
103	1	261DH0003V	INSIEME SPORTELLO	FRONT DOOR
104	2	014013004	VTCB M4X6 TAP-TITE	SCREW
105	1	020080000	MANIGLIA	HANDLE
106	1	020153000	CHIUSURA	LATCH
107	1	020156000	CHIAVE	KEY

* Ricambi consigliati in percentuale - Suggested parts in percentage