



Coassiale silenzioso
Silenced coaxial

Modello **Pulsar/S 282**
Model

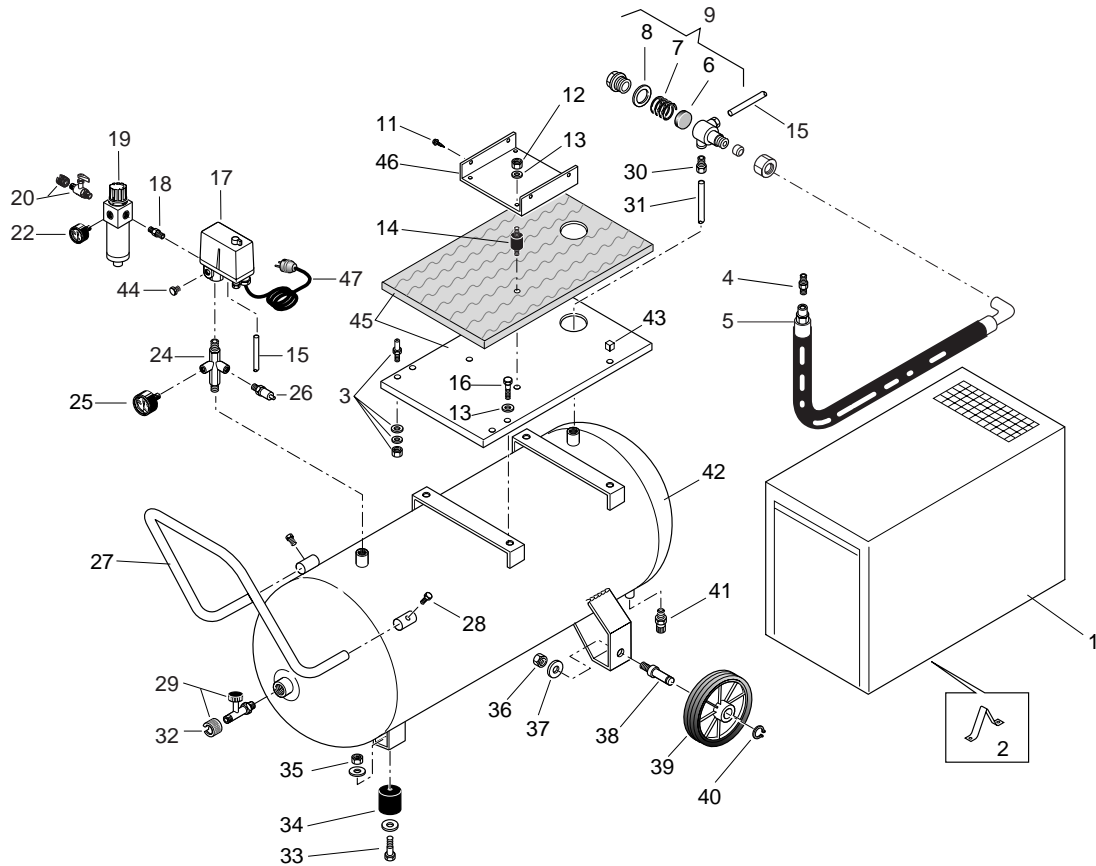
Litri **50**
Liters

V/Hz/Ph
230 / 50 / 1

Codice **661CZN1604**
Code

Data **Ottobre 2001**
Date **October 2001**

Revisione **01**
Revision



Rif. Q.ta'	Codice	* Denominazione	
Ref. Q. ty	Code	Denomination	
1	1	261CZ0001V	INSIEMECOPERCHIOCABINA HOUSING COVER
2	4	020068000	CHIUSURA LATCH
3	4	020069000	CHIUSURA LATCH
4	1	011255000	NIPPLOR1/2XG1/2 NIPPLE
5	1	161CZ0003	2 TUBO MANDATA FLEX DELIVERY TUBE
6	1	047152001	8 ELEMENTO TENUTA SEAL
7	1	047152002	MOLLA CONICA TAPERED SPRING
8	1	047152003	GUARNIZIONE GASKET
9	1	347070000	1 VALVOLA RITEGNO 1/2M CHECK VALVE
11	4	014013042	VTE M5X15 TAP-TITE SCREW
12	8	014003002	DADO M6 NUT
13	12	014008003	RONDELLA A6,4 WASHER
14	4	020067000	ANTIVIBRANTE VIBRATION DAMPER
15	1	199536000	TUBO RILSAN CON OGIVE RILSAN TUBE
16	4	014001022	VTE M6X16 SREW
17	1	321071000	1 PRESSOSTATO MDR1/11-1/4 PRESSURE SWITCH
18	1	199384000	NIPPO SPECIALE GC1/4X45 SPECIAL NIPPLE
19	1	319042000	RIDUTTORE PRESSIONE G1/4 PRESSURE REDUCER
20	1	322054000	RUBINETTO G1/4 COCK
22	1	330006000	4 MANOMETRO 40-GC1/8 PRESSURE GAUGE 40
24	1	199647000	RACCORDO MR3/8 3VIE FITTING
25	1	330031000	4 MANOMETRO 63-GC1/4 PRESSURE GAUGE 63
26	1	047076000	VALVOLA SICUREZZA G3/8 T11 RELIEF VALVE
27	1	199426000	MANICO SERBATOIO HANDLE
28	2	014001049	VTE M8X10 SCREW
29	1	322002000	RUBIN.LINEAR1/2X1/4 + DADO LINE COCK
30	1	011036000	RACCORDO MR1/4X6+OGIVA FITTING

* Ricambi consigliati in percentuale - Suggested parts in percentage

Rif. Q.ta' Ref. Q.ty	Codice Code	* Denominazione Denomination		
31	1	161CZ0006	TUBOPERSILENZIAMENTO	COPPERTUBE
32	1	116011065	DADO FRESATO G1/4	SLOTTED NUT
33	1	014010042	VTE M8X40	SCREW
34	1	199343000	ANTIVIBRANTE SERBATOIO	VIBRATION DAMPER
35	1	014003001	DADO M8	NUT
36	2	014003006	DADO M12	NUT
37	2	014005009	RONDELLA 13X24	WASHER
38	2	199053000	PERNORUOTA	WHEEL SPINDLE
39	2	020041000	4 RUOTA 150X40	WHEEL
40	2	015003000	12 ANELLO SEEGER E 15	CIRCLIP
41	1	022020000	2 RUBINETTO SCARICO CONDENSA G3/8	DRAIN COCK
42	1	170075000V	SERBATOIO L50	TANK L50
43	8	161CZ0004	DISTANZIALE D20X7X6	SPACER
44	2	111001000	TAPPOR 1/4	PLUG
45	1	261CZ0002V	INSIEME BASAMENTO	BASE PLATE
46	1	19939004V	LAMIERA ATTACCO MOTORE	MOTOR PLATE
47	1	164A04400	CAVO 3X1,5 SCHUKO	POWER CABLE

* Ricambi consigliati in percentuale - Suggested parts in percentage



Coassiale silenzioso
Silenced coaxial

Modello **Pulsar/S 282**
Model

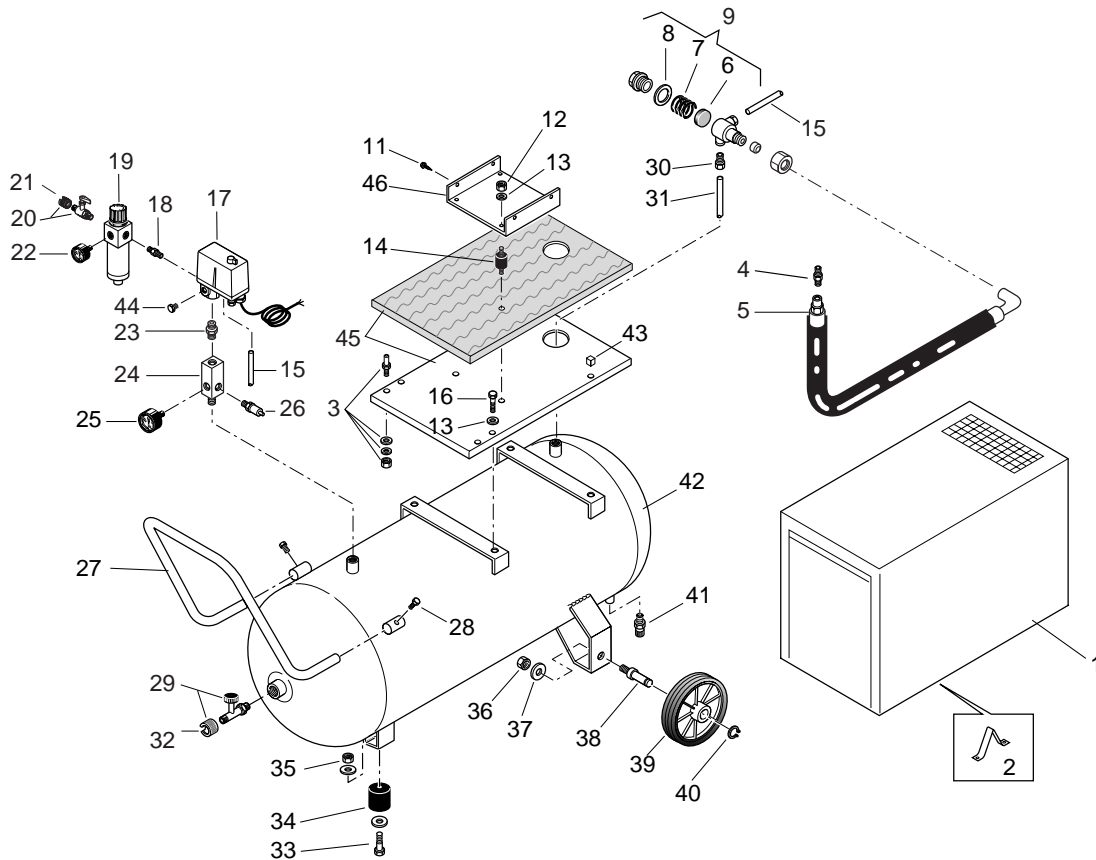
Litri **50**
Liters

V/Hz/Ph
400 / 50 / 3

Codice **661CZN1722**
Code

Data **Ottobre 2001**
Date **October 2001**

Revisione **01**
Revision



Rif. Q.ta' Ref. Q. ty	Codice Code	* Denominazione Denomination	
1	1	261CZ0001V	INSIEME COPERCHIO CABINA HOUSING COVER
2	4	020068000	CHIUSURA LATCH
3	4	020069000	CHIUSURA LATCH
4	1	011255000	NIPPLO R1/2XG1/2 NIPPLE
5	1	161CZ0003	TUBO MANDATA FLEX DELIVERY TUBE
6	1	047152001	8 ELEMENTO TENUTA SEAL
7	1	047152002	MOLLA CONICA TAPERED SPRING
8	1	047152003	GUARNIZIONE GASKET
9	1	347070000	1 VALVOLA RITEGNO 1/2M CHECK VALVE
11	4	014013042	VTE M5X15 TAP-TITE SCREW
12	8	014003002	DADO M6 NUT
13	12	014008003	RONDELLA SPACC. A6,4 WASHER
14	4	020067000	ANTIVIBRANTE VIBRATION DAMPER
15	1	199536000	TUBO 6X110. RILSAN + OGIVE RILSAN TUBE
16	4	014001022	VTE M6X16 SREW
17	1	305142000	1 TELEPRESSOSTATO MDR33/8 PRESSURE SWITCH
18	1	011017000	NIPPLO GC1/4X1/4 NIPPLE
19	1	319014000	RIDUTTORE PRESSIONE G1/4. + FILTRO PRESSURE REDUCER
20	1	322008000	RUBINETTO RIDUT. G1/4X3/8 + DADO COCK
21	1	011065000	DADO FRESATO G3/8 SLOTTED NUT
22	1	330006000	4 MANOMETRO 40 GC1/8 PRESSURE GAUGE 40
23	1	011084000	NIPPLO R3/8X3/8 NIPPLE
24	1	170GZ3002	SUPPORTO ACCESSORI SUPPORT FOR ACCESSORIES
25	1	330031000	4 MANOMETRO 63-GC1/4 PRESSURE GAUGE 63
26	1	047076000	VALVOLA SICUREZZA G3/8 T11 RELIEF VALVE
27	1	199426000	MANICO SERBATOIO HANDLE
28	2	014001049	VTE M8X10 SCREW
29	1	322002000	RUBINETTO LINEAR 1/2X1/4 + DADO LINE COCK

* Ricambi consigliati in percentuale - Suggested parts in percentage

Rif. Q.ta' Ref. Q.ty	Codice Code	* Denominazione Denomination		
30	1	011036000	RACCORDO DIRITTO MR1/4X6+OGIVA	FITTING
31	1	161CZ0006	TUBO PER SILENZIAMENTO	COPPERTUBE
32	1	116011065	DADO FRESATO G1/4	SLOTTED NUT
33	1	014010042	VTE M8X40	SCREW
34	1	199343000	ANTIVIBRANTE SERBATOIO	VIBRATION DAMPER
35	1	014003001	DADO M8	NUT
36	2	014003006	DADO M12	NUT
37	2	014005009	RONDELLA 13X24	WASHER
38	2	199053000	PERNORUOTA	WHEEL SPINDLE
39	2	020041000	4 RUOTA 150X40	WHEEL
40	2	015003000	12 ANELLO SEEGERE 15	CIRCLIP
41	1	022020000	2 RUBIN. SCARICO CONDENSA G3/8	DRAIN COCK
42	1	170075000V	SERBATOIO L50 CE/EXP/V	TANK L50
43	8	161CZ0004	DISTANZIALE	SPACER
44	2	111001000	TAPPOR 1/4	PLUG
45	1	261CZ0002V	BASAMENTO	BASE PLATE

* Ricambi consigliati in percentuale - Suggested parts in percentage