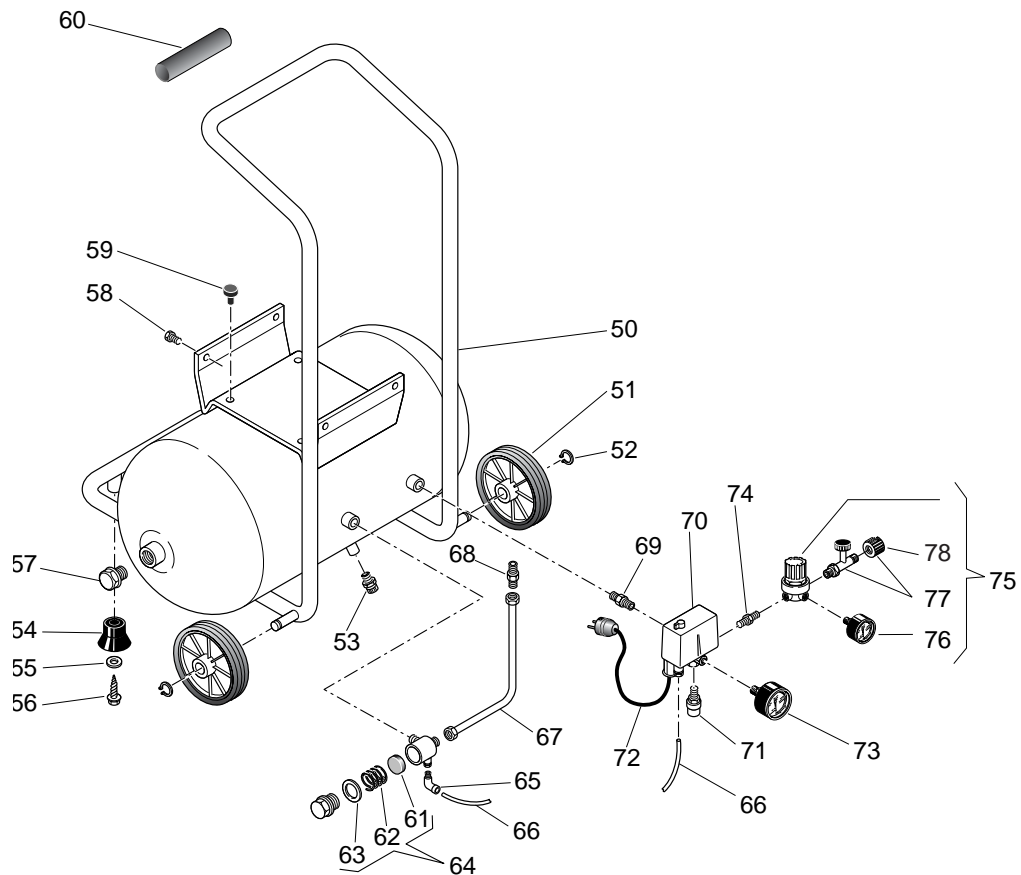


	Tipo Coassiale Type Coaxial	Modello Pioneer 212 Model	Litri 9,5 Litres	V/Hz/Ph 230/50/1
Codice 601HN01604 Code	Data Dicembre 1999 Date	Revisione 01 Revision		



Rif.	Q.ta'	Codice	* Denominazione
Ref.	Q.ty	Code	Denomination
50	1	164A51000V	SERBATOIO
51	2	020006000	4 RUOTA 100 FORO 8
52	2	015018000	12 ANELLO BENZING D7
53	1	022020000	2 RUBIN.SCARICO CONDENSA G3/8
54	2	116011006	2 ANTIVIBRANTE VENTOSA
55	2	014005037	RONDELLA 4,3X12X1,5
56	2	014006022	VTCB 4,2X15,9
57	2	011008000	TAPPO GC1/2
58	4	014013042	VTE M5X15 TAP-TITE
59	4	199575000	4 ANTIVIBRANTE GRUPPO
60	1	116022015	MANOPOLA APERTA
61	1	047102001	8 ELEMENTO DI TENUTA
62	1	047102002	MOLLA CONICA
63	1	047102003	GUARNIZIONE
64	1	347043000	1 VALV.RITEGNO 3/8X3/8 MM
65	1	011055000	RACCORDO L M R1/8X6
66	1	046001000	2 TUBO 6X4 RILSAN
67	1	101HN0010	2 TUBO MANDATA
68	1	011248000	RACCORDO R1/2X10
69	1	199110140	NIPPLO G3/8X1/4
70	1	321053000	1 PRESSOSTATO NEMA/P 4VIE 1/4
71	1	347022000	VALV.SICUREZZA GC1/4 T8
72	1	164A04400	CAVO 3X1,5 SCHUKO
73	1	330004000	4 MANOMETRO 50-GC1/4
74	1	011017000	NIPPLO GC1/4X1/4
75	1	319013000	1 RIDUTTORE PRESSIONE MICRO G1/8
76	1	330006000	4 MANOMETRO
77	1	322007000	RUBINETTO LINEA
78	1	116011065	6 DADO FRESATO

* Ricambi consigliati in percentuale - Suggested parts in percentage



Tipo **Coassiale**
Type **Coaxial**

Modello **Pioneer 212**
Model

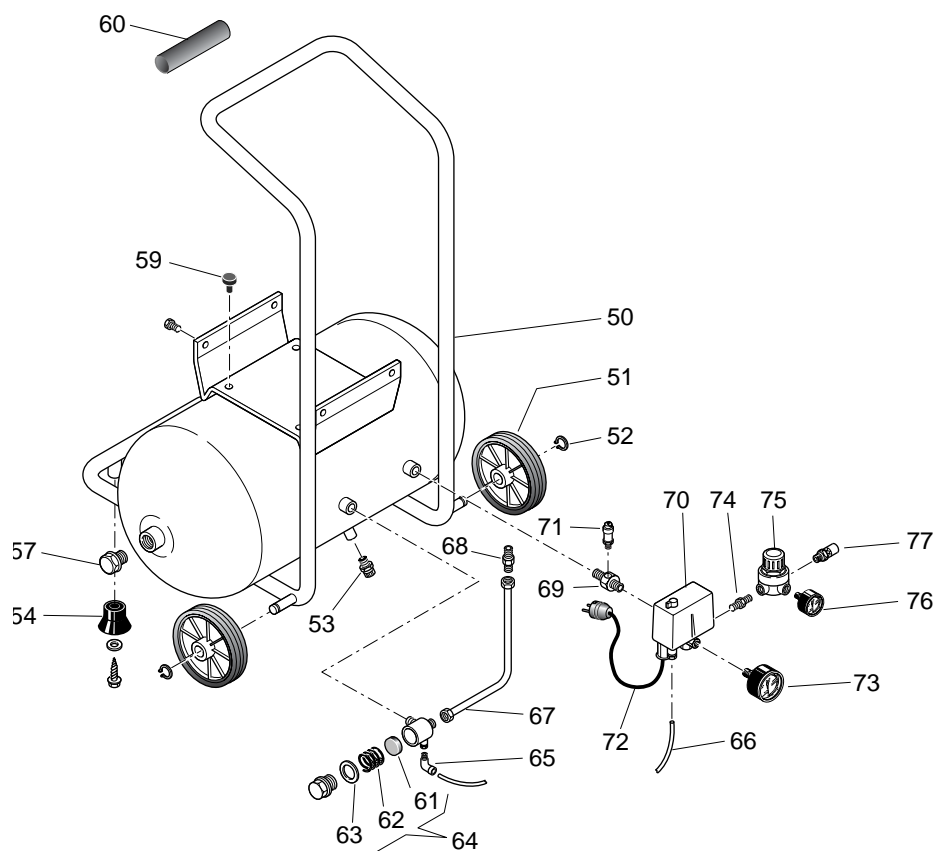
Litri **9,5**
Litres

V/Hz/Ph **230/50/1**

Codice **601HN1A604**
Code

Data **Febbraio 2003**
Date **February 2003**

Revisione **02**
Revision



Rif.	Q.ta'	Codice	* Denominazione
Ref.	Q.ty	Code	Denomination

50	1	164A51000V	SERBATOIO L10	TANK
51	2	020006000	4 RUOTA	WHEEL
52	2	015018000	12 ANELLO BENZING D7	CIRCLIP
53	1	022020000	2 RUBINETTO SCARICO CONDENSA	DRAIN COCK
54	2	116011006	4 ANTIVIBRANTE	VIBRATION DAMPER
57	2	011008000	TAPPO GC1/2	PLUG
59	4	199575000	8 ANTIVIBRANTE	VIBRATION DAMPER
60	1	116022015	MANOPOLA	HANDLE
61	1	047102001	8 ELEMENTO DI TENUTA	SEAL
62	1	047102002	MOLLA CONICA	SPRING
63	1	047102003	GUARNIZIONE	GASKET
64	1	347043000	1 VALV. RITEGNO 3/8X3/8 MM	NON RETURN VALVE
65	1	011055000	RACCORDO L M R1/8	ELBOW
66	1	046001000	2 TUBO 6X4 RILSAN	RILSAN TUBE
67	1	101HN0010	2 TUBO MANDATA	DELIVERY TUBE
68	1	011248000	RACCORDO M R1/2 TUBO 10	FITTING
69	1	199110220	NIPPLO R3/8X1/4 FORO RP1/4	NIPPLE
70	1	321053000	1 PRESSOSTATO 4VIE 1/4	PRESSURE SWITCH
71	1	047206000	VALV.SICUREZZA G1/4 T10 PED	SAFETY VALVE
72	1	164A04400	CAVO 3X1,5 SCHUKO	POWER CABLE
73	1	330007000	4 MANOMETRO 50-GC1/4	PRESSURE GAUGE
74	1	011017000	NIPPLO GC1/4X1/4	NIPPLE
75	1	319117000	1 RIDUTTORE PRESSIONE 1U	PRESSURE REDUCER
76	1	330006000	4 MANOMETRO 40	PRESSURE GAUGE
77	1	322053000	RUBIN.RAPIDO G1/4M	SNAP COCK

* Ricambi consigliati in percentuale - Suggested parts in percentage