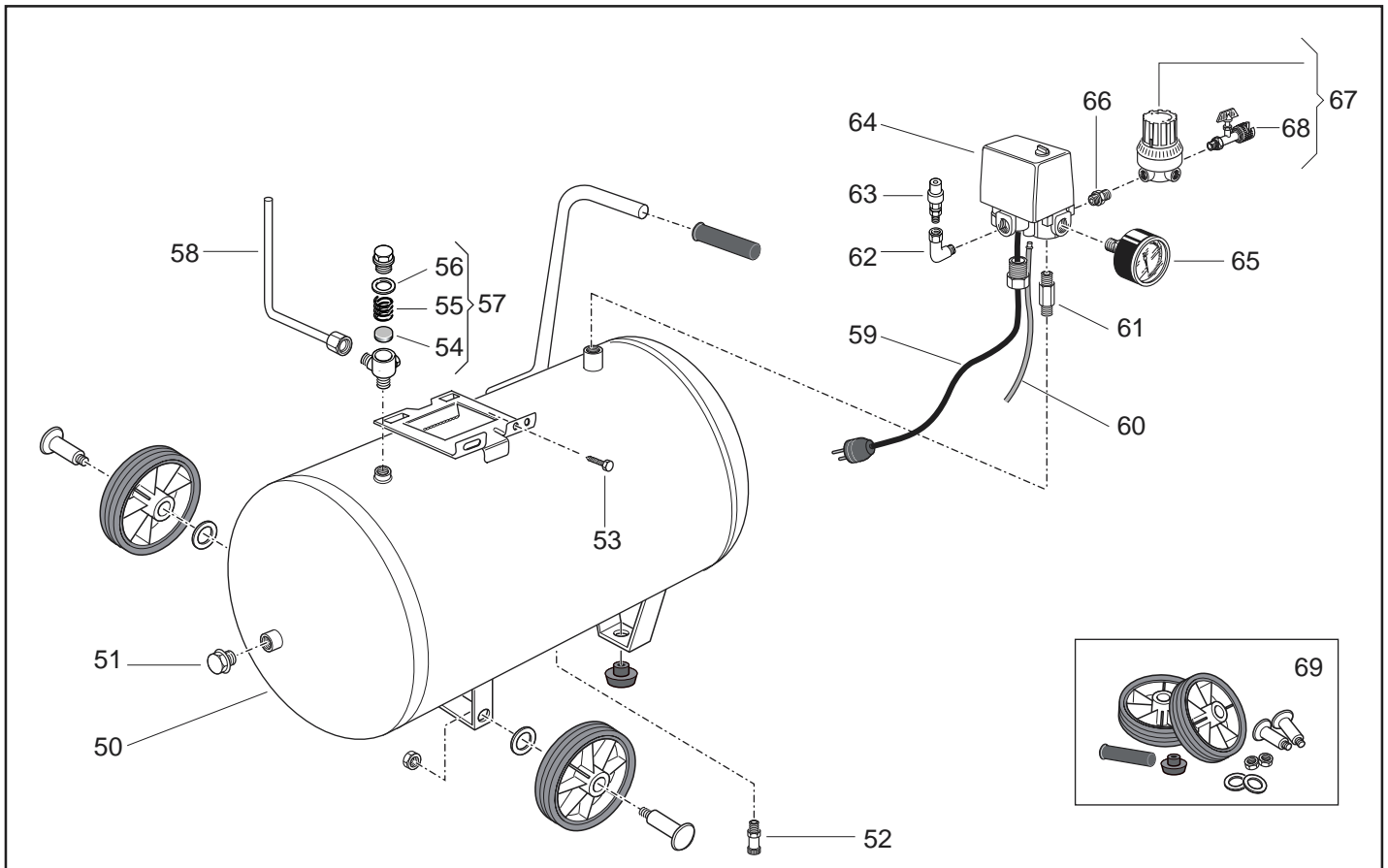


	Tipo Coassiale Type Coaxial	Modello Ciao 25/185 Model	Litri 25 Litres	V/Hz/Ph 230/50/1
Codice 617HP01604 Code	Data Aprile 2000 Date	Revisione 01 Revision		



Rif.	Q.ta'	Codice	* Denominazione
Ref.	Q.ty	Code	Denomination
50	1	168HP1000V	SERBATOIO LT 24
51	2	011008000	TAPPO 1/2
52	1	022020000	2 RUBINETTO SCARICO CONDENSA
53	2	014013042	VITE M5X15
54	2	047113001	8 ELEMENTO DI TENUTA
55	1	047113002	MOLLA
56	1	010041000	GUARNIZIONE
57	1	347043000	1 VALVOLA DI RITEGNO
58	1	117HP0010	2 TUBO MANDATA OL185
59	1	164A04400	CAVO ALIMENTAZIONE SCHUKO
60	1	046001000	TUBO RILSAN
61	1	199110140	NIPPLO 3/8X1/4
62	1	011002000	RACCORDO L MF 1/4
63	1	047165000	VALVOLA SICUREZZA 1/4
64	1	321053000	1 PRESSOSTATO NEMA 4VIE 1/4
65	1	330004000	4 MANOMETRO Ø 50 1/4
66	1	011017000	NIPPLO 1/4
67	1	319044000	1 RIDUTTORE PRESSIONE 1/4
68	1	322047000	RUBINETTO + DADO
69	1	117HP0005	4 KIT RUOTE

* Ricambi consigliati in percentuale - Suggested parts in percentage



Tipo **Coassiale**
Type **Coaxial**

Modello **Ciao 25/185**
Model

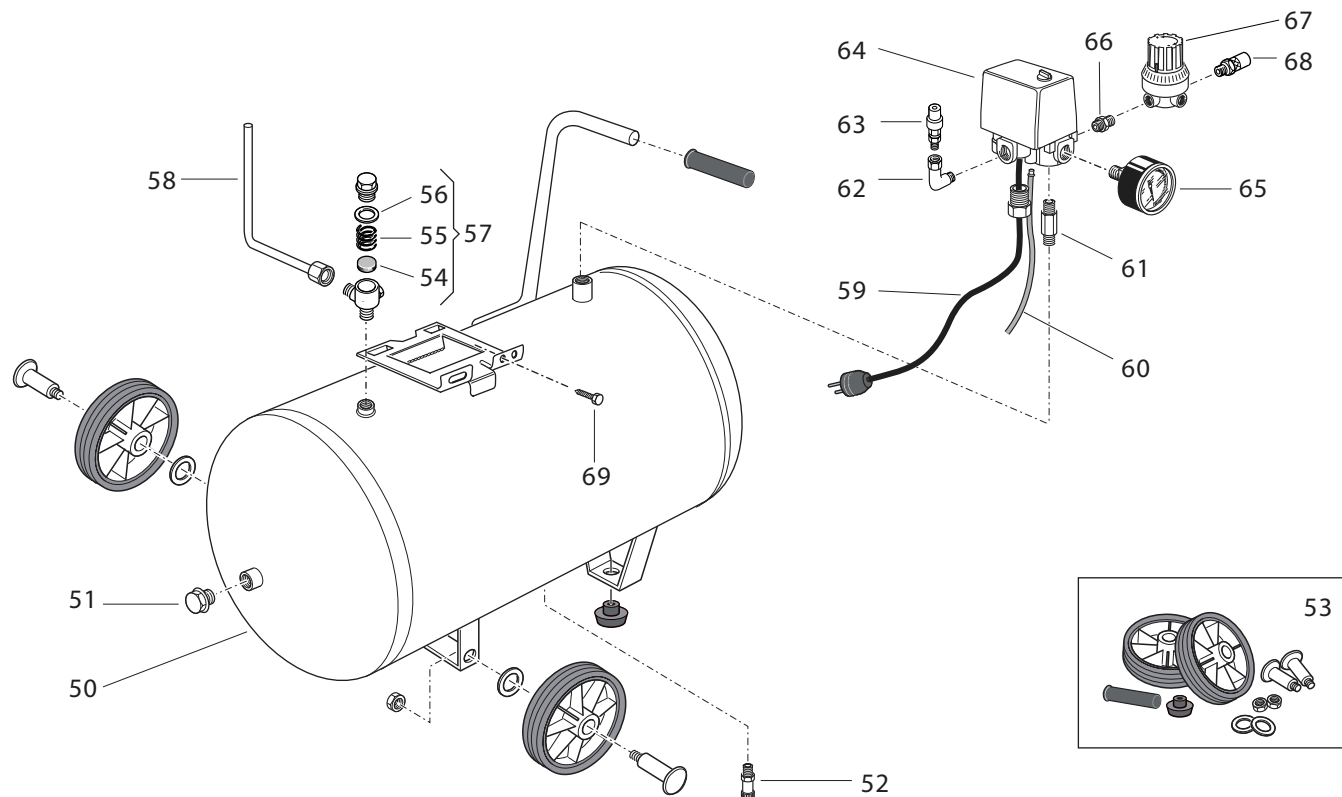
Litri **25**
Litres

V/Hz/Ph **230/50/1**

Codice **617HP1A604**
Code

Data **Marzo 2003**
Date **March 2003**

Revisione **02**
Revision



Rif. Ref.	Q.ta' Q.ty	Codice Code	* Denominazione Denomination	
50	1	248053024V	SERBATOIO L.24	TANK 24 LTS.
51	2	011008000	TAPPO GC1/2	PLUG
52	1	022020000	2 RUBINETTO SCARICO COND.3/8	DRAIN COCK
53	1	117HP0006	2 KIT MTG.RUOTE	WHEELS MOUNTING KIT
54	1	047113001	8 ELEMENTO DI TENUTA	SEAL
55	1	047113002	MOLLA	SPRING
56	1	010041000	GUARNIZIONE	GASKET
57	1	347092000	1 VALV.RITEGNO 3/8X3/8MM	NON-RETURN VALVE
58	1	117HP0011	2 TUBO MANDATA	DELIVERY TUBE
59	1	130501090	CAVO 3X1 C.SPINA SHUKO	POWER CABLE
60	1	046001000	2 TUBO 6X4 RILSAN	RILSAN TUBE
61	1	199110140	NIPPLO SPEC.G3/8X1/4	NIPPLE
62	1	011002000	RACCORDO LINEA L MF 1/4	ELBOW
63	1	132206041	VALV.SICUREZZA G 1/4"	RELIEF VALVE
64	1	321028000	1 PRESSOSTATO NEMA/P 4 VIE 1/4	PRESSURE SWITCH
65	1	132101010	4 MANOMETRO 50 1/4	PRESSURE GAUGE
66	1	011017000	NIPPLO GC1/4X1/4	NIPPLE
67	1	319051000	1 RIDUTTORE PRESSIONE 1U 1/4	PRESSURE REDUCER
68	1	322053000	RUBINETTO RAPIDO 1/4	SNAP COCK
69	2	014013042	VTE M5X15 TAP-TITE	SCREW

* Ricambi consigliati in percentuale - Suggested parts in percentage