



Tipo **Traino cinghia**
Type **Belt driven**

Modello
Model

MK 113

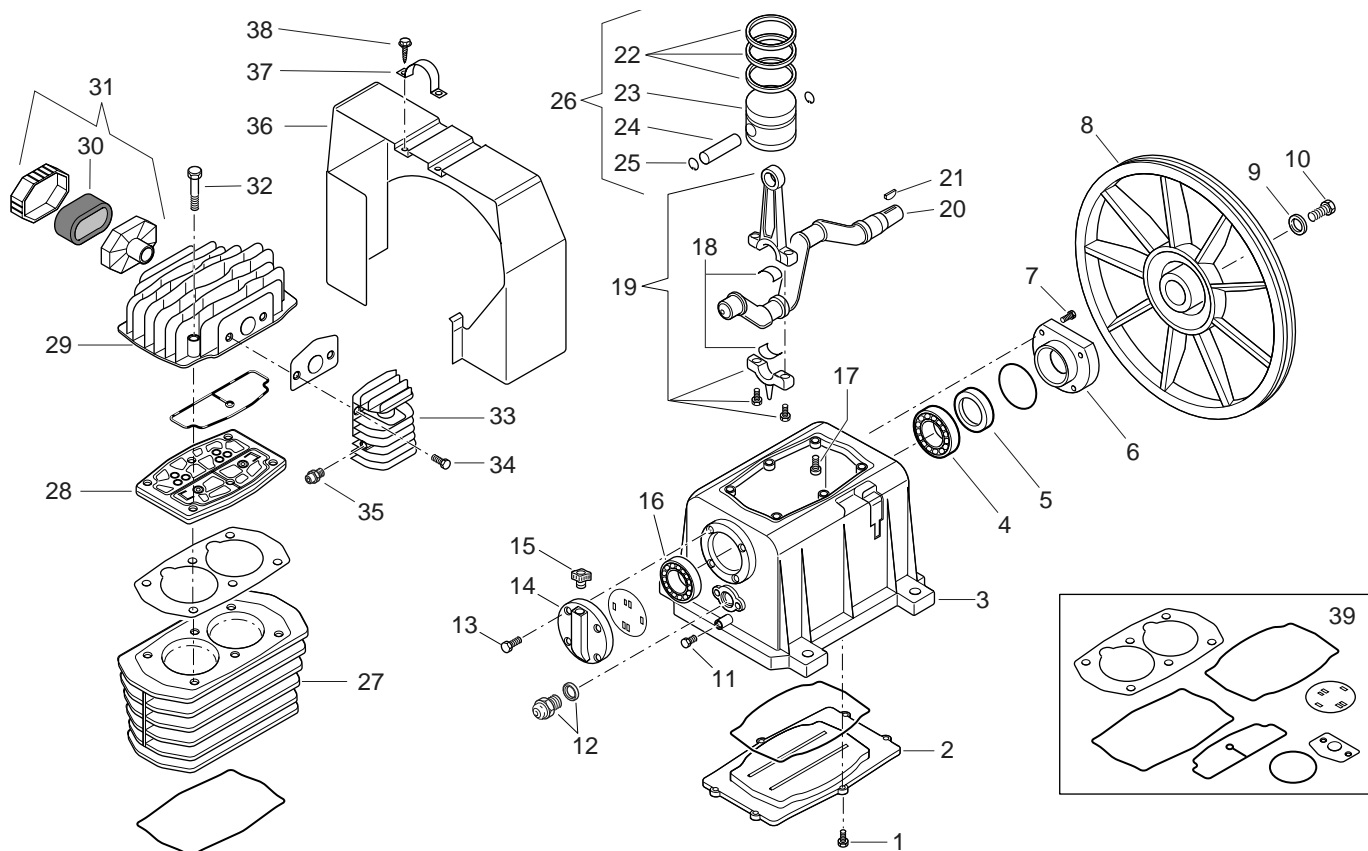
Litri
Litres

V/Hz/Ph

Codice
Code **513164000**

Data
Date **Febbraio 2002**
February 2002

Revisione
Revision **02**



Rif. Ref.	Q.ta' Q.ty	Codice Code	* Denominazione Denomination	
1	6	014013054	VTE M5X12 TAP-TITE	SCREW
2	1	013164008	COPERCHIO INFERIORE CARTER	LOWER COVER
3	1	113164007	CARTER	CASING
4	1	033015000	CUSCINETTO 6206	BEARING
5	1	010008000	ANELLO DI TENUTA	SEAL
6	1	113165008	COPERCHIO ANTERIORE	FRONT COVER
7	4	014013021	VTE M6X20 TAP-TITE	SCREW
8	1	013164011	VOLANO	FLYWHEEL
9	1	014005001	RONDELLA 9X36X4	WASHER
10	1	114001043	VTE M8X25	SCREW
11	1	111001000	TAPPO R1/4	PLUG
12	1	012031000	SPIA LIVELLO OLIO G3/4	OIL LEVEL LIGHT
13	4	014013021	VTE M6X20 TAP-TITE	SCREW
14	1	113141006	COPERCHIO POSTERIORE	REAR COVER
15	1	012047000	TAPPO SFIATO	OIL PLUG
16	1	033027000	CUSCINETTO 6205	BEARING
17	6	114011068	VTCEI M8X25	SCREW
18	2	113144018	CUSCINETTO BIELLA	CON-ROD BEARING
19	2	413144011	4 BIELLA COMPLETA	CONNECTING ROD
20	1	113164012	ALBERO A GOMITO	CRANKSHAFT
21	1	018008000	LINGUETTA A DISCO	FEATHER
22	2	213164001	8 KIT SEGMENTI	PISTON RING KIT
23	2	113164009	PISTONE 65	PISTON Ø65
24	2	116025006	SPINOTTO 17X50	GUDGEON PIN
25	4	015023000	ANELLO FERMA SPINOTTO	CIRCLIP
26	2	413164016	4 PISTONE COMPLETO	COMPLETE PISTON
27	1	113164001	CILINDRO	CYLINDER
28	1	413164006	PIASTRA PORTAVALVOLE COMPL.	VALVE HOLDER PLATE

* Ricambi consigliati in percentuale - Suggested parts in percentage

Rif.	Q.ta'	Codice	*	Denominazione	
Ref.	Q.ty	Code		Denomination	
29	1	113164002		TESTA	HEAD
30	1	017003000	12	ELEMENTO FILTRANTE	FILTER CARTRIDGE
31	1	317001000	4	FILTRO ASPIRAZIONE	INTAKE FILTER
32	6	014002048		VTE M8X65	SCREW
33	1	113144004		COLLETTORE FINALE	MANIFOLD
34	2	014001041		VTE M8X20	SCREW
35	1	011158000	2	VALVOLA AUTOM.SCARICO G1/4-2,2	AUTOMATIC DISCHARGE VALVE
36	1	113144010		CONVOGLIATORE	CONVEYOR
37	1	113164014		GOLFARE	EYEBOLT
38	2	014013042		VTE M5X15 TAP-TITE	SCREW
39	1	213164002	6	KIT GUARNIZIONI	SEAL KIT