



Tipo **Traino cinghia**
Type **Belt driven**

Modello
Model

BK20

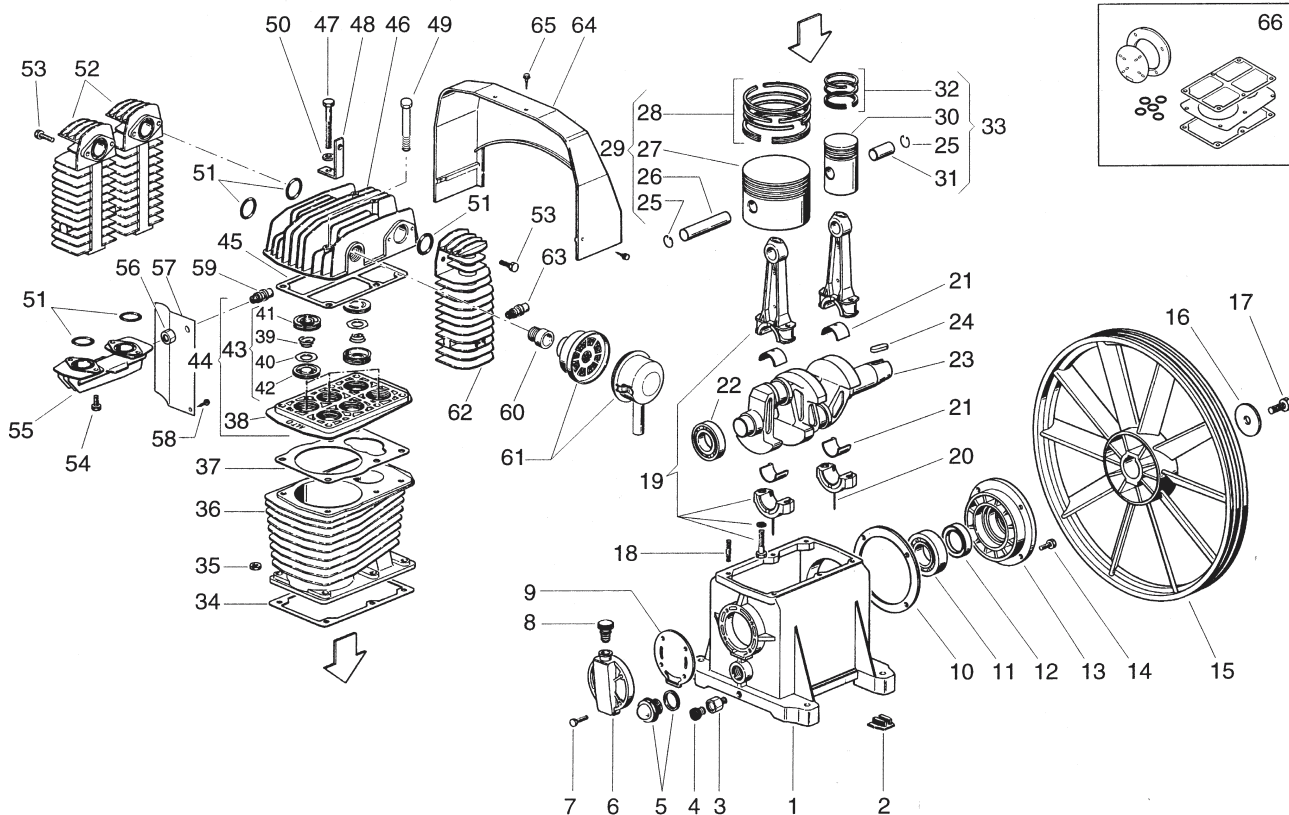
Litri
Litres

V/Hz/Ph

Codice **513146000**
Code

Data **Aprile 2000**
Date **April 2000**

Revisione **01**
Revision



Rif.	Q.ta'	Codice	* Denominazione
Ref.	Q.ty	Code	Denomination
1	1	113146001	CARTER BK20
2	4	113146016	ANTIVIBR.GRUPPO BK20
3	1	199540000	RACC.ATTACCO PRESSOST.R1/4 MF
4	1	012022000	TAPPO SCARICO OLIO G1/4"
5	1	012030000	SPIA LIV.OLIO G 1"
6	1	113146004	COPERCHIO POSTERIORE BK20
7	4	014013022	VTE M6X25 TAP-TITE
8	1	012047000	3 TAPPO SFIATO BK20/SPECIAL
9	1	113146014	GUARNIZ.COPERCHIO POSTERIORE
10	1	113146015	GUARNIZ.SUPPORTO ANTERIORE
11	1	033037000	CUSCINETTO 6208
12	1	010018000	ANELLO DI TENUTA
13	1	113146003	SUPPORTO ANTERIORE BK20
14	4	114001043	VTE M8X25
15	1	013146006	VOLANO BK20 FINITO
16	1	014005022	ROND.12,5X48X5
17	1	014001081	VTE M12X25
18	6	113146051	PRIGIONIERO M10X45
19	2	413146033	4 BIELLA COMPLETA BK20
20	2	113146034	CHIODO BATTI OLIO
21	2	113139009	4 CUSCINETTO BIELLA
21	2	113139901	CUSCINETTO BIELLA 1 MIN.
21	2	113139902	CUSCINETTO BIELLA 2 MIN.
22	1	033036000	CUSCINETTO 6207
23	1	113146005	ALBERO A GOMITO BK20
24	1	018005000	LINGUETTA A12X8X40
25	4	015012000	ANELLO SEEGER
26	1	113121057	SPINOTTO 22X92

* Ricambi consigliati in percentuale - Suggested parts in percentage

Rif.	Q.ta'	Codice	*	Denominazione
Ref.	Q.ty	Code		Denomination
27	1	113121054		PISTONE 120 BP
27	1	113121903		PISTONE 120,5 BP 1 MAGG.
27	1	113121904		PISTONE 121 BP 2 MAGG.
28	1	213121002	4	KIT SEGMENTI BP
28	1	213121005		KIT SEGMENTI BP 1 MAGG.
28	1	213121006		KIT SEGMENTI BP 2 MAGG.
29	1	413121054	2	PISTONE COMPLETO BP
29	1	413121903		PISTONE COMPL.120,5 BP 1MAGG.
29	1	413121904		PISTONE COMPL.121 BP 2MAGG.
30	1	113146030		PISTONE 60 BK20 AP
30	1	113146901		PISTONE 60,3 BK20 AP 1MAGG.
30	1	113146902		PISTONE 60,6 BK20 AP .2MAGG.
31	1	113146031		SPINOTTO 22X50,5
32	1	213146004	4	KIT SEGMENTI BK20 AP
32	1	213146005		KIT SEGMENTI BK20 AP 1MAGG.
32	1	213146006		KIT SEGMENTI BK20 AP 2MAGG.
33	1	413146030	2	PISTONE COMPL.BK20 AP
33	1	413146901		PISTONE COMPL.60,3 AP 1MAGG.
33	1	413146902		PISTONE COMPL.60,6 AP 2MAGG
34	1	113146012		GUARNIZ.CARTER BK20
35	6	014003005		DADO ESAG.M10
36	1	113146002		CILINDRO BK20
37	1	113146013		GUARNIZ.CILINDRO BK20
38	1	113146019	2	PIASTRA PORTAVALVOLE BK20
39	6	113146023		MOLLA PER VALVOLA BK20
40	6	113146021		VALVOLA BK20
41	6	113146020		GUIDA VALVOLA BK20
42	6	113146022		SEDE VALVOLA BK20
43	6	213146002		KIT VALVOLA BK20
44	1	413146019		PIASTRA PORTAVALVOLE COMPLETA
45	1	113146011		GUARNIZ.TESTA BK20
46	1	113146007		TESTA BK20
47	1	014011043		VTCEI M6X70
48	1	113144012		GOLFARE
49	6	014010063		VTE M10X100
50	6	014005040		ROND.10,5X18
51	5	010016000		ANELLO OR 3143 VITON
52	2	113146008		COLLETTORE BK20
53	6	014001043		VTE M8X25
54	4	014001041		VTE M8X20
55	1	113146009		GIUNTO COLLETTORE BK20
56	1	011031000		RIDUZIONE G1X1/4
57	1	199672000		LAMIERA CONVOGLIAT.ARIA BK20
58	1	014013024		VTE M6X10 TAP-TITE
59	1	047063000		VALV.SICUREZZA GC1/4 T6
60	1	113146026		BOCCOLA SUPPORTO FILTRO BK20
61	1	317011000		FILTRO ARIA
62	1	113146010		COLLETTORE FINALE BK20
63	1	047002000		VALV.SICUREZZA G1/4 T16,5
64	1	113146018		CONVOGLIATORE BK20
65	4	014006081		VTCEB 4,8X12,7
66	1	213146001	6	KIT GUARNIZIONI BK20



Tipo **Traino cinghia**
Type **Belt driven**

Modello
Model

BK20

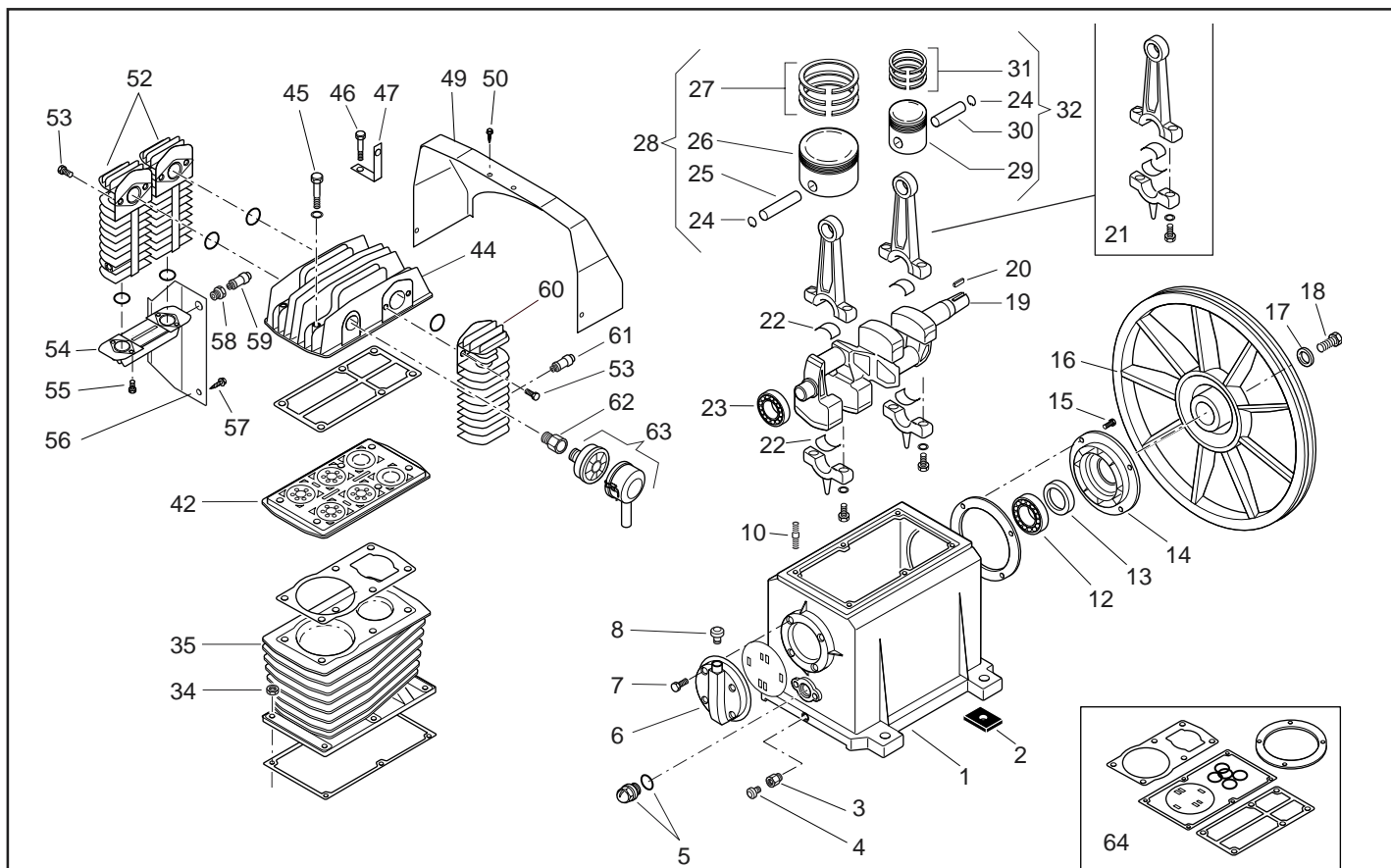
Litri
Litres -----

V/Hz/Ph

Codice
Code **5131460000**

Data
Date **Luglio 2002**
July 2002

Revisione
Revision **02**



Rif. Ref.	Q.ta' Q.ty	Codice Code	* Denominazione Denomination	
1	1	113146001	CARTER	CASING
2	4	113146016	8 ANTIVIBR.GRUPPO	VIBRATION DUMPER
3	1	199540000	RACCORDO R1/4 MF	FITTING
4	1	012022000	TAPPO SCARICO OLIO G1/4"	OIL PLUG
5	1	012031000	SPIA LIV.OLIO G3/4	OIL LIGHT
6	1	113146004	COPERCHIO POSTERIORE	REAR COVER
7	4	014013022	VTE M6X25 TAP-TITE	SCREW
8	1	012047000	3 TAPPO SFIATO	OIL PLUG
10	6	113146051	PRIGIONIERO M10X45	STUD BOLT
12	1	033037000	CUSCINETTO 6208 (408018)	BEARING
13	1	010018000	ANELLO DI TENUTA 4062/10	SEAL
14	1	113146003	SUPPORTO ANTERIORE	FRONT COVER
15	4	114001043	VTE M8X25	SCREW
16	1	113146006	VOLANO BK20 FINITO#	FLYWHEEL
17	1	014005022	ROND.12,5X48X5	WASHER
18	1	014001081	VTE M12X25	SCREW
19	1	113146005	ALBERO A GOMITO	CRANKSHAFT
20	1	018005000	LINGUETTA A12X8X40	FEATHER
21	2	413146033	8 BIELLA COMPLETA	CONNECTING ROD
22	2	113139009	CUSCINETTO BIELLA	CON. ROD BEARING
23	1	033036000	4 CUSCINETTO 6207 (357217)	BEARING
24	4	015012000	ANELLO SEEGER	CIRCLIP
25	1	113121057	SPINOTTO 22X92 BP	GUDGEON PIN LP
26	1	113121054	PISTONE 120 BP	PISTON Ø120 LP
27	1	213121002	4 KIT SEGMENTI BP	PISTON RING SET LP
28	1	413121054	4 PISTONE COMPL.BP	COMPLETE PISTON LP
29	1	113146030	PISTONE 60 AP	PISTON Ø60 HP
30	1	113146031	SPINOTTO 22X50,5 AP	GUDGEON PIN HP

* Ricambi consigliati in percentuale - Suggested parts in percentage

Rif.	Q.ta'	Codice	*	Denominazione	
Ref.	Q.ty	Code		Denomination	
31	1	213146004	4	KIT SEGMENTI AP	PISTON RING SET HP
32	1	413146030	4	PISTONE COMPL. AP	COMPLETE PISTON HP
34	6	014003005		DADO ESAG.M10	NUT
35	1	113146002		CILINDRO	CYLINDER
42	1	413146019	2	PIASTRA PORTAVALVOLE COMPLETA	COMPLETE VALVE HOLDER PLATE
44	1	113146007		TESTA	HEAD
45	6	014010063		VTE M10X100	SCREW
46	1	014011043		VTCEI M6X70	SCREW
47	1	113144012		GOLFARE	EYEBOLT
49	1	113146018		CONVOGLIATORE	CONVEYOR
50	4	014006081		VTCEB 4,8X12,7	SCREW
52	2	113146008		COLLETTORE	MANIFOLD
53	6	014001043		VTE M8X25	SCREW
54	1	113146009		GIUNTO COLLETTORE	MANIFOLD COUPLING
55	4	014001041		VTE M8X20	SCREW
56	1	199672000		LAMIERA CONVOGLIATRICE	CONVEYOR PLATE
57	1	014013024		VTE M6X10 TAP-TITE	SCREW
58	1	011031000		RIDUZIONE G1X1/4	REDUCTION
59	1	047086000		VALV.SICUREZZA GC1/4 T6	RELIEF VALVE
60	1	113146010		COLLETTORE FINALE	FINAL MANIFOLD
61	1	047002000		VALV.SICUREZZA G1/4 T16,5	RELIEF VALVE
62	1	113146026		SUPPORTO FILTRO	FILTER SUPPORT
63	1	317011000	4	FILTRO ASPIRAZIONE	INTAKE FILTER
64	1	213146001	6	KIT GUARNIZIONI	GASKETS SET