



Tipo **Traino cinghia**
Type **Belt driven**

Modello
Model

BK119

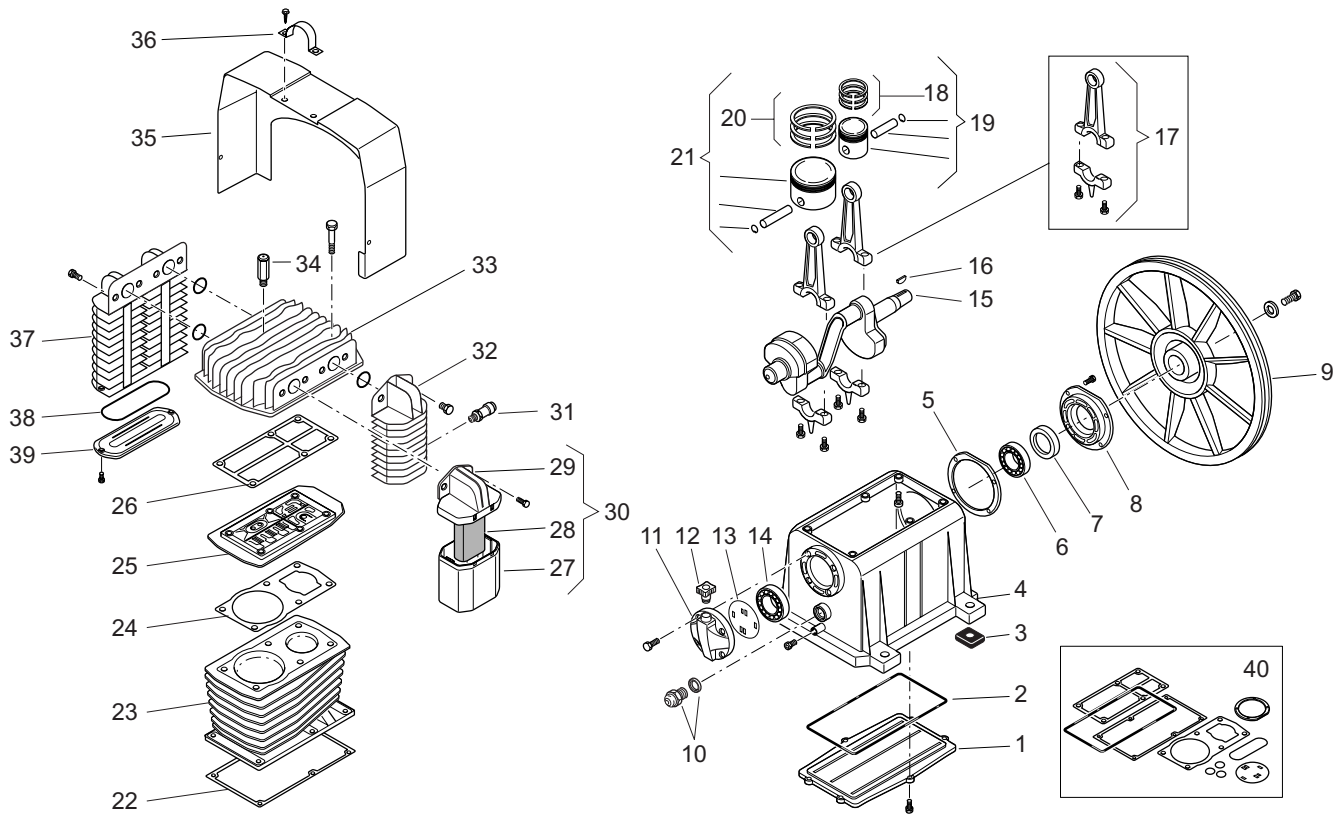
Litri -----
Litres -----

V/Hz/Ph

Codice **5131790000**
Code

Data **Aprile 2003**
Date **April 2003**

Revisione **01**
Revision



Rif.	Q.ta'	Codice	* Denominazione
Ref.	Q.ty	Code	Denomination

1	1	113153007	COPERCHIO INFERIORE CARTER	LOWER COVER
2	1	113153006	GUARNIZIONE COPERCHIO INF.	LOWER COVER GASKET
3	4	113141028	8 ANTIVIBRANTE	VIBRATION DAMPER
4	1	113153001	CARTER	CASING
5	1	113141022	GUARNIZ.SUPPORTO ANTERIORE	FRONT COVER GASKET
6	1	033015000	CUSCINETTO 6206	BEARING
7	1	010008000	ANELLO DI TENUTA	SEAL
8	1	113141007	COPERCHIO ANTERIORE	FRONT COVER
9	1	013178003	VOLANO	FLYWHEEL
10	1	012031000	SPIA LIVELLO OLIO G3/4	OIL LEVEL LIGHT
11	1	113141006	COPERCHIO POSTERIORE	REAR COVER
12	1	012047000	3 TAPPO SFIATO	OIL PLUG
13	1	113141021	GUARNIZIONE COPERCHIO POST.	REAR COVER GASKET
14	1	033027000	CUSCINETTO 6205	BEARING
15	1	113178006	ALBERO A GOMITO	CRANKSHAFT
16	1	018008000	LINGUETTA A DISCO	FEATHER
17	2	413125016	4 BIELLA COMPLETA	CONNECTING ROD
18	1	213129002	4 KIT SEGMENTI Ø 52 AP	PISTON RING KIT HP
19	1	413141029	1 PISTONE COMPLETO AP	COMPLETE PISTON HP
20	1	213129001	4 KIT SEGMENTI Ø 105 BP	PISTON RING KIT LP
21	1	413129023	1 PISTONE COMPLETO BP	COMPLETE PISTON LP
22	1	113153005	GUARNIZIONE CARTER	CASING GASKET
23	1	113179001	CILINDRO	CYLINDER
24	1	113153008	GUARNIZIONE CILINDRO	CYLINDER GASKET
25	1	413153004	2 PIASTRA PORTAVALVOLE COMPL.	VALVE HOLDER PLATE
26	1	113141017	GUARNIZIONE TESTA	HEAD GASKET
27	1	113178012	CONTENITORE FILTRO	FILTER CONTAINER

* Ricambi consigliati in percentuale - Suggested parts in percentage

Rif.	Q.ta'	Codice	*	Denominazione	
Ref.	Q.ty	Code		Denomination	
28	1	113178013	12	ELEMENTO FILTRANTE	FILTER CARTRIDGE
29	1	013163018		SUPPORTO FILTRO	FILTER SUPPORT
30	1	317071000	4	FILTRO ASPIRAZIONE COMPLETO	COMPLETE INTAKE FILTER
31	1	047002000		VALVOLA SICUREZZA G1/4 T16,5	SAFETY VALVE (16,5 BAR)
32	1	113163025		COLLETTORE FINALE	FINAL MANIFOLD
33	1	113178002		TESTA	HEAD
34	1	047086000		VALVOLA SICUREZZA GC1/4 T6	SAFETY VALVE (6 BAR)
35	1	113178004		CONVOGLIATORE	CONVEYOR
36	1	113178011		GOLFARE	EYEBOLT
37	1	013141039		COLLETTORE INTERMEDIO	MANIFOLD
38	1	010070000		ANELLO OR 177	O-RING 117
39	1	113141040		COPERCHIO COLLETTORE	MANIFOLD COVER
40	1	213153020	6	KIT GUARNIZIONI	SET OF GASKETS