



Tipo **Coassiale**
Type **Coaxial**

Modello **Big Pioneer 282**
Model

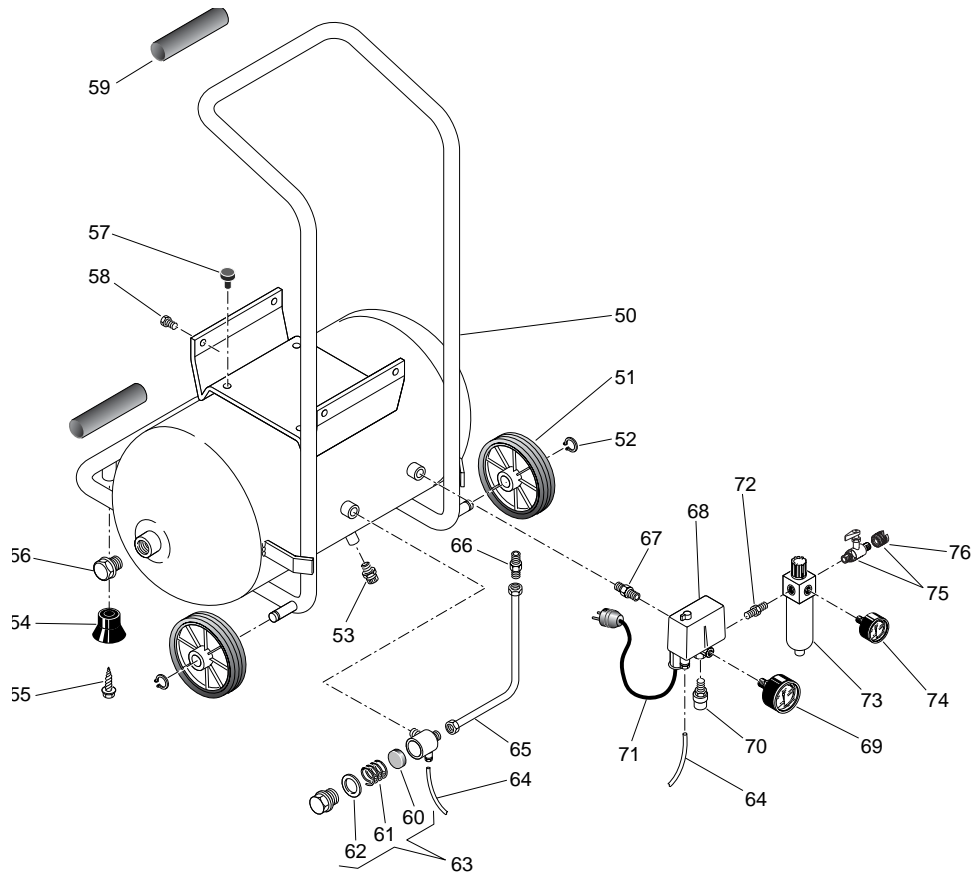
Litri **20**
Litres

V/Hz/Ph **230/50/1**

Codice **602GZ98604**
Code

Data **Dicembre 1999**
Date **December 1999**

Revisione **01**
Revision



Rif. Ref.	Q.ta' Q.ty	Codice Code	* Denominazione Denomination
50	1	166Z51000V	SERBATOIO L20
51	2	020041000	4 RUOTA 150X40
52	2	015003000	12 ANELLO SEEGER
53	1	022020000	2 RUBIN. SCARICO CONDENSAG3/8
54	2	020074000	4 ANTIVIBRANTE VENTOSA
55	2	014013044	VTE M5X10 TAP-TITE
56	2	011008000	TAPPO GC1/2
57	4	199575000	ANTIVIBRANTE GRUPPO
58	4	014013042	VTE M5X15 TAP-TITE
59	2	116022015	8 MANOPOLA APERTA
60	1	047113001	ELEMENTO DI TENUTA
61	1	047113002	MOLLA CONICA
62	1	047113003	1 ANELLO OR
63	1	347035000	2 VALVOLA RITEGNO GC1/2X3/8 MM
64	1	046001000	2 TUBO 6X4 RILSAN
65	1	102GZ0010	TUBO MANDATA
66	1	011248000	RACCORDO MR1/2X10
67	1	199408000	1 NIPPLO RIDOTTO G1/2X1/4
68	1	321028000	4 PRESSOSTATO NEMA/P4VIE 1/4
69	1	330007000	MANOMETRO 50-GC1/4
70	1	347027000	VALV. SICUREZZA G1/4 T10
71	1	164A04400	CAVO 3X1,5 SCHUKO
72	1	199626000	1 RACCORDO GIREVOLE MR1/4
73	1	319014000	4 RIDUTT. PRESSIONE G1/4 + FILTRO
74	1	330006000	MANOMETRO 40-GC1/8
75	1	322008000	3 RUBINETTO RIDUT. G1/4X3/8 + DADO
76	1	011065000	DADO FRESATO

* Ricambi consigliati in percentuale - Suggested parts in percentage



Tipo **Coassiale**
Type **Coaxial**

Modello **Big Pioneer 282**
Model

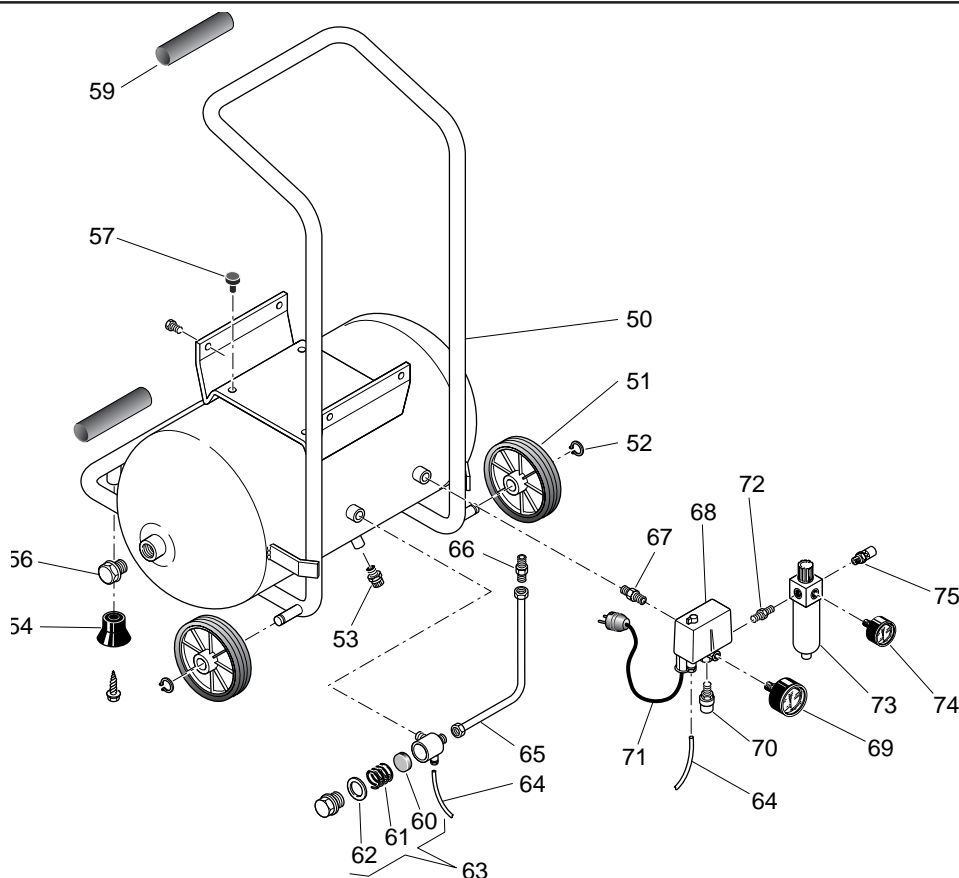
Litri **20**
Litres

V/Hz/Ph **230/50/1**

Codice **602GZ1A604**
Code

Data **Febbraio 2003**
Date **February 2003**

Revisione **02**
Revision



Rif.	Q.ta'	Codice	* Denominazione
Ref.	Q.ty	Code	Denomination

50	1	166GZ0010V	SERBATOIO L20	TANK
51	2	020041000	4 RUOTA 150X40	WHEEL
52	2	015003000	12 ANELLO SEEGER	CIRCLIP
53	1	022020000	2 RUBINETTO SCARICO COND. 3/8	DRAIN COCK
54	2	020074000	4 ANTIVIBRANTE VENTOSA	VIBRATION DAMPER
56	2	011008000	TAPPO GC 1/2	PLUG
57	4	199575000	8 ANTIVIBRANTE GRUPPO	VIBRATION DAMPER
59	2	116022015	MANOPOLA	KNOB
60	1	047113001	8 ELEMENTO DI TENUTA	SEAL
61	1	047113002	MOLLA	SPRING
62	1	047113003	GUARNIZIONE	GASKET
63	1	347035000	1 VALVOLA RITEGNO GC 1/2 X 3/8 MM	NON-RETURN VALVE
64	1	046001000	2 TUBO 6X4 RILSAN	RILSAN TUBE
65	1	102GZ0010	2 TUBO MANDATA	DELIVERY TUBE
66	1	011248000	RACCORDO MR 1/2 TUBO 10	FITTING
67	1	011080000	NIPPLO GC 1/4 X 3/8	NIPPLE
68	1	321028000	1 PRESSOSTATO NEMA/P 4 VIE 1/4	PRESSURE SWITCH
69	1	330007000	4 MANOMETRO 50-GC 1/4	PRESSURE GAUGE
70	1	047206000	VALVOLA SICUREZZA G 1/4 T10 PED	SAFETY VALVE
71	1	164A04400	CAVO 3X1,5 SCHUKO	POWER CABLE
72	1	199626000	RACC. GIREVOLE 1/4 X 1/4	STRAIGHT FITTING
73	1	319042000	1 RIDUTTORE PRESSIONE	PRESSURE REDUCER
74	1	330006000	4 MANOMETRO 40	PRESSURE GAUGE
75	1	322053000	RUBINETTO RAPIDO	SNAP COCK

* Ricambi consigliati in percentuale - Suggested parts in percentage