



Tipo **Traino cinghia**
Type **Belt driven**

Modello
Model

PARTNER
100-103 4 ECO

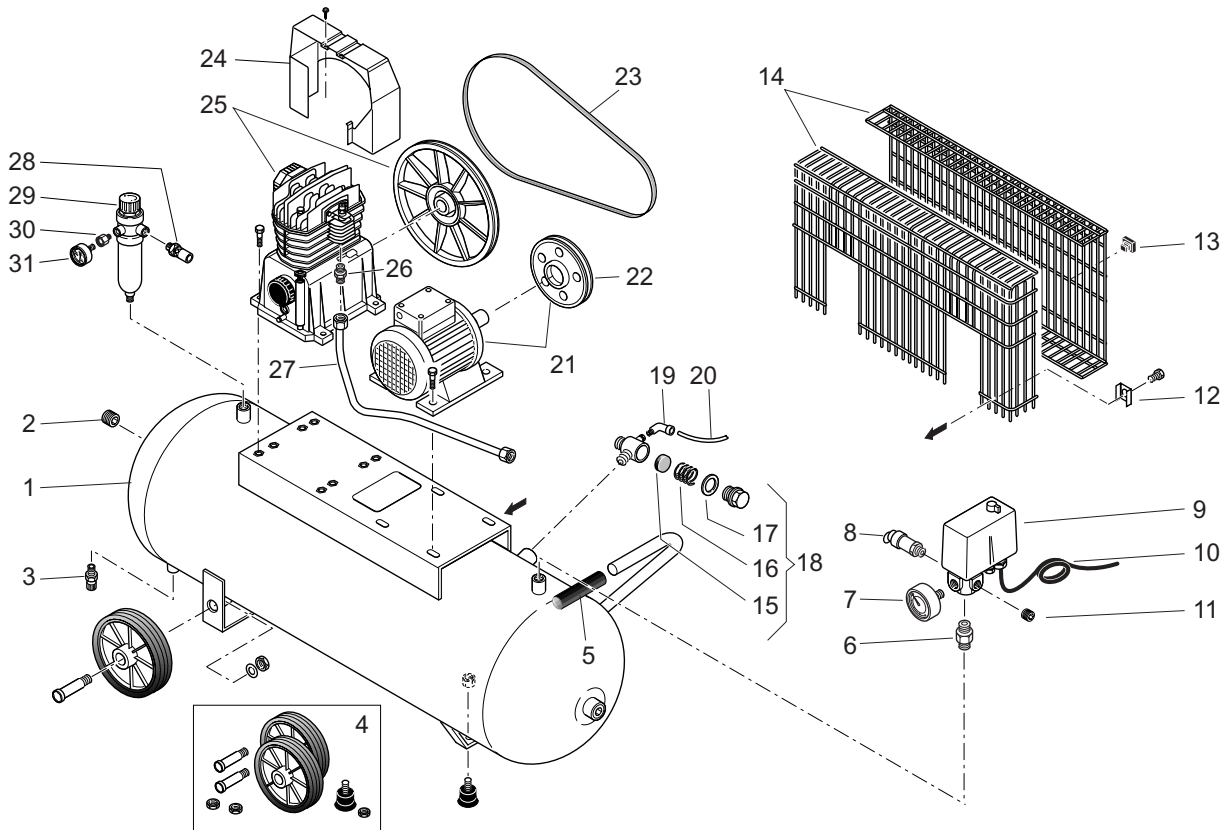
Litri **100**
Litres

V/Hz/Ph
400/50/3

Codice **872XW6P722**
Code

Data **Maggio 2004**
Date **May 2004**

Revisione **01**
Revision



Rif.	Q.ta'	Codice	* Denominazione	
Ref.	Q.ty	Code	Denomination	
1	1	172046000V	SERBATOIO L100	TANK 100 LT.
2	2	011008000	TAPPO GC1/2	PLUG
3	1	022020000	2 RUBIN.2000/3 SCARICO COND.3/8	DRAIN COCK
4	1	472QH0051	2 KIT MTG.RUOTE	WHEELS MOUNTING KIT
5	1	020121000	MANOPOLA PLASTICA	HANDLE
6	1	199110850	NIPPLO SPECIALE G3/8X3/8	SPECIAL NIPPLE
7	1	330007000	4 MANOMETRO 50-GC1/4	PRESSURE GAUGE
8	1	047207000	VALVOLA SICUREZZA G1/4 T11 PED	RELIEF VALVE
9	1	305193000	1 TELEPRESSOSTATO NEMA ET4V 3/8	PRESSURE SWITCH WITH OVL.CUTOUT
10	1	199140604	CAVO ALIM.4X1,5 TP NEMA	POWER CABLE
11	1	111001000	TAPPO R1/4	PLUG
12	4	014005007	RONDELLA QUADRATA	SQUARE WASHER
13	4	020025000	TASSELLI	BELT GUARD BLOCK
14	1	199688000	PARACINGHIA 2PZ	BELT GUARD
15	1	047152001	8 ELEMENTO DI TENUTA	SEAL
16	1	047152002	MOLLA CONICA	SPRING
17	1	047152003	GUARNIZIONE	GASKET
18	1	347062000	1 VALV.RITEGNO G1/2X1/2 MM	NON RETURN VALVE
19	1	011055000	RACCORDO L M R1/8 TUBO 6	ELBOW
20	1	046001000	2 TUBO 6X4 RILSAN	RILSAN TUBE
21	1	540F095618	MOT.EL.VEM90S CV4 230/50 S3 -140A24	ELECTRIC MOTOR+PULLEY
22	1	140076004	PULEGGIA 140-A-24	PULLEY
23	1	045029000	6 CINGHIA TRAPEZOIDALE A43	V BELT
24	1	113150002	CONVOGLIATORE ARIA	AIR CONVEYOR
25	1	5131670000	COMP.MK103	MK103 PUMP
26	1	199021000	NIPPLO TUBO MAND.G1/2	NIPPLE
27	1	170QA0001	2 TUBO MANDATA MK103	DELIVERY TUBE

* Ricambi consigliati in percentuale - Suggested parts in percentage

Rif.	Q.ta'	Codice	*	Denominazione	
Ref.	Q.ty	Code		Denomination	
28	2	322107000		RUBINETTO RAPIDO G1/4M	SNAP COCK
29	1	319143000	1	RIDUTTORE PRESSIONE	PRESSURE REDUCER
30	1	011070000		GIUNZIONE CIL.MF1/8X1/8	STRAIGHT FITTING
31	1	330006000	4	MANOMETRO 40	PRESSURE GAUGE