



Tipo
Type **Coassiale**
Coaxial

Modello **JOB AIR**
Model **262M-282M-312M**

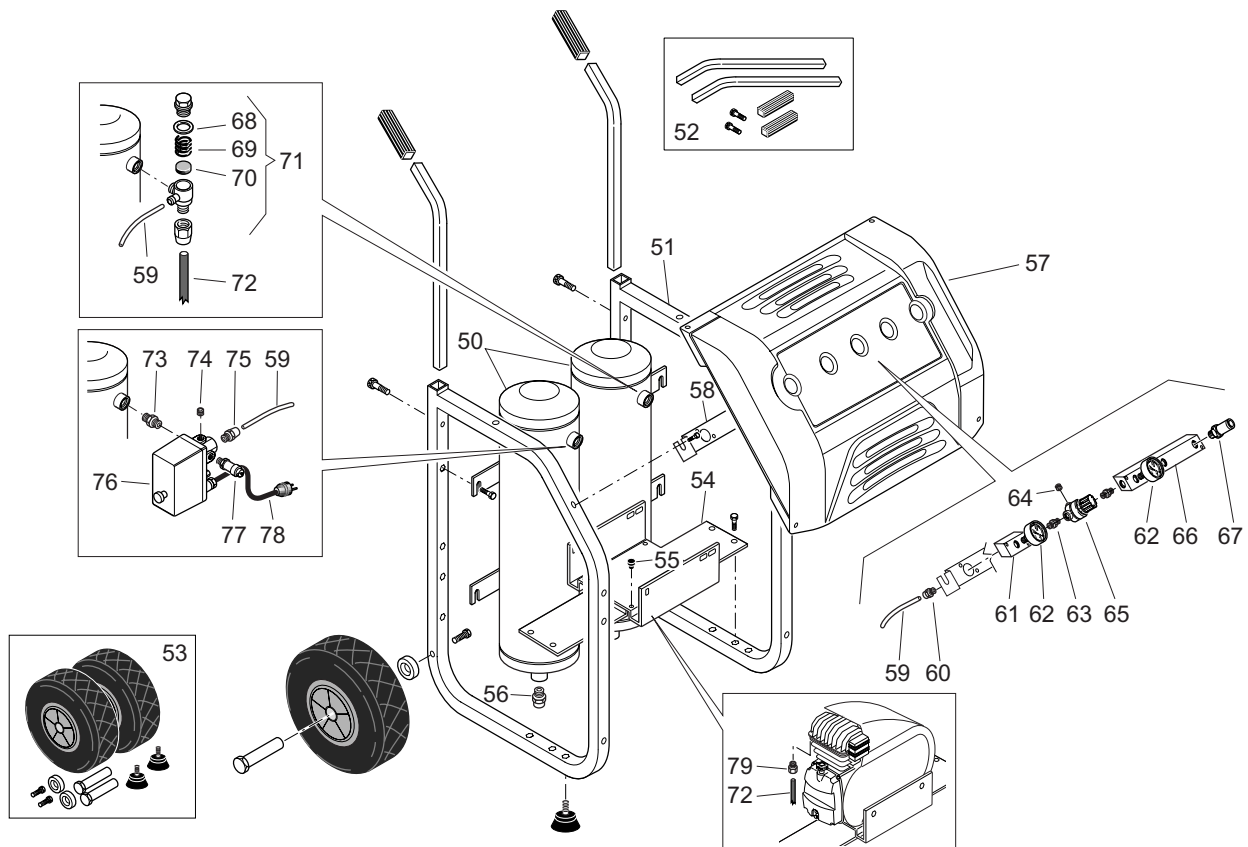
Litri **18**
Litres

V/Hz/Ph
230/50/1

Codice
Code **602HZ2A604**
602GZ2A604
602AG2A604

Data
Date **Maggio 2004**
May 2004

Revisione
Revision **01**



Rif.	Q.ta'	Codice	* Denominazione
Ref.	Q.ty	Code	Denomination

50	1	105HU0010V	SERBATOIO L18 JOB AIR-CRAFTAIR	18 LTS TANK
51	2	105HU0011V	SPALLA TELAIO	FRAME
52	1	402GZ0011	KIT MTG.MANICI	HANDLE + KNOB
53	1	402GZ0012	KIT MTG RUOTE	WHEELS MOUNTING SET
54	1	102GZ0012V	LAMIERA SUPPORTO GRUPPO	SUPPORT PLATE
55	4	199575000	ANTIVIBRANTE	VIBRATION DAMPER
56	2	022018000	RUBINETTO SCARICO CONDENSA G1/2	DRAIN COCK
57	1	105GZ0018	CARENATURA JOB AIR	INSTRUMENTS PANEL
58	1	102GZ0017	STAFFA SUPP.STRUMENTI	INSTRUMENTS BRACKET
59	2	046001000	TUBO 6X4 RILSAN	RILSAN TUBE
60	1	011161000	RACCORDO M 1/4-6X4	STRAIGHT FITTING
61	1	105HU0019	RIPARTITORE 2 VIE	2 WAY DISTRIBUTOR
62	2	330007000	MANOMETRO 50-GC1/4	PRESSURE GAUGE
63	2	011017000	NIPPLO GC1/4X1/4	NIPPLE
64	1	011088000	TAPPO CILINDRICO 1/8	PLUG
65	1	319216000	RIDUTTORE PRESSIONE 1/4	PRESSURE REDUCER
66	1	105HU0018	RIPARTITORE 3 VIE	3 WAY DISTRIBUTOR
67	2	322053000	RUBINETTO RAPIDO G1/4M	QUICK COUPLING
68	1	010041000	GUARNIZIONE	GASKET
69	1	047113002	MOLLA	SPRING
70	1	047113001	ELEMENTO DI TENUTA	SEAL
71	1	347060000	VALVOLA RITEGNO 3/8M TUBO D10	NON-RETURN VALVE
72	1	046010000	TUBO PTFE10-8T ALTA TEMPERATURA	FLEX. HOSE HIGHT TEMP.
73	1	011080000	NIPPLO GC1/4X3/8	NIPPLE
74	1	111001000	TAPPO R1/4	PLUG
75	1	011161000	RACCORDO M 1/4-6X4	STRAIGHT FITTING
76	1	321087000	PRESSOSTATO 4 VIE 1/4	PRESSURE SWITCH

* Ricambi consigliati in percentuale - Suggested parts in percentage

Rif.	Q.ta'	Codice	*	Denominazione	
Ref.	Q.ty	Code		Denomination	
77	1	047206000		VALVOLA SICUREZZA G1/4 T10 PED	SAFETY VALVE
78	1	164A04400		CAVO 3X1,5 SCHUKO	POWER CABLE
79	1	011248000		RACCORDO M R1/2 TUBO 10	STRAIGHT FITTING