



Tipo  
Type

Coassiale  
Coaxial

Modello  
Model

**CRAFTAIR  
402 M**

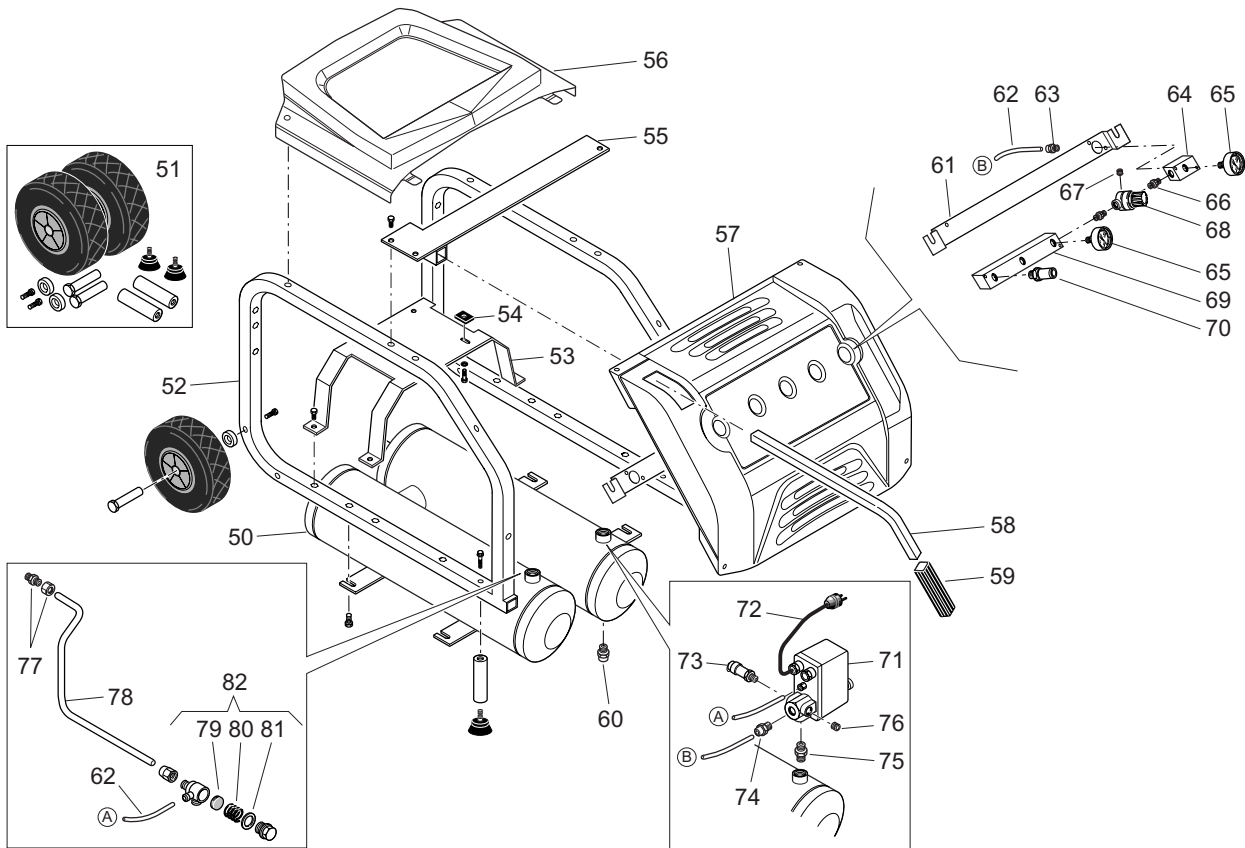
Litri  
Litres **18**

V/Hz/Ph  
**230/50/1**

Codice  
Code **605HU2A604**

Data  
Date **Aprile 2004  
April 2004**

Revisione  
Revision **01**



Rif.	Q.ta'	Codice	* Denominazione
Ref.	Q.ty	Code	Denomination

50	1	105HU0010V	SERBATOIO L18 JOBAIR-CRAFTAIR	18 LTS TANK
51	1	405HS0010	2 KIT MTG RUOTE	WHEELS MOUNTING SET
52	2	105HU0011V	SPALLA TELAIO	FRAME
53	1	105HU0021V	LAMIERA SUPPORTO GRUPPO	SUPPORT PLATE
54	4	199377000	8 ANTIVIBRANTE	VIBRATION DAMPER
55	1	102GZ0016V	STAFFA SUPPORTO MANICO	HANDLE SUPPORT
56	1	105HU0023	CARENATURA SUPERIORE	UPPER PANEL
57	1	102GZ0018	CARENATURA STRUMENTI	INSTRUMENT PANEL
58	1	105HS0015	MANICO	HANDLE
59	1	020236000	MANOPOLA	KNOB
60	2	022020000	4 RUBINETTO SCARICO COND.3/8	DRAIN COCK
61	1	102GZ0017	STAFFA SUPP.STRUMENTI	INSTRUMENTS BRACKET
62	1	046001000	2 TUBO 6X4 RILSAN	RILSAN TUBE
63	1	011161000	RACCORDO M 1/4-6X4	STRAIGHT FITTING
64	1	105HU0019	RIPARTITORE 2 VIE	2 WAY DISTRIBUTOR
65	2	330007000	4 MANOMETRO 50-GC1/4	PRESSURE GAUGE
66	2	011017000	NIPPLO GC1/4X1/4	NIPPLE
67	1	011088000	TAPPO CILINDRICO 1/8	PLUG
68	1	319216000	1 RIDUTTORE PRESSIONE 1/4	PRESSURE REDUCER
69	1	105HU0018	RIPARTITORE 3 VIE	3 WAY DISTRIBUTOR
70	2	322053000	RUBINETTO RAPIDO G1/4M	QUICK COUPLING
71	1	321087000	1 PRESSOSTATO 4 VIE 1/4	PRESSURE SWITCH
72	1	164A04400	CAVO 3X1,5 SCHUKO	POWER CABLE
73	1	047206000	VALVOLA SICUREZZA G1/4 T10 PED	SAFETY VALVE
74	1	011161000	RACCORDO M 1/4-6X4	STRAIGHT FITTING
75	1	011080000	NIPPLO GC1/4X3/8	NIPPLE
76	1	111001000	TAPPO R1/4	PLUG

\* Ricambi consigliati in percentuale - Suggested parts in percentage

Rif.	Q.ta'	Codice	*	Denominazione	
Ref.	Q.ty	Code		Denomination	
77	1	011000165		RACCORDO M R1/2 TUBO 12	STRAIGHT FITTING
78	1	105HU0022	2	TUBO MANDATA CRAFTAIR 402	DELIVERY TUBE
79	1	047113001	8	ELEMENTO DI TENUTA	SEAL
80	1	047113002		MOLLA	SPRING
81	1	010041000		GUARNIZIONE	GASKET
82	1	347074000	1	VALV.RITEGNO 3/8M TUBO D12	NON-RETURN VALVE